



DK	Støvsuger	2
SE	Dammsugare	4
NO	Støvsuger	6
FI	Pölynimuri	8
UK	Vacuum cleaner	10
DE	Staubsauger	12
PL	Odkurzacz	14

INTRODUKTION

For at du kan få mest mulig glæde af dit nye apparat, beder vi dig gennemlæse denne brugsanvisning, før du tager apparatet i brug. Vær særligt opmærksom på sikkerhedsforanstaltningerne. Vi anbefaler dig desuden at gemme brugsanvisningen, hvis du senere skulle få brug for at genopfriske din viden om apparatets funktioner.

SIKKERHEDSFORANSTALTNINGER

Generelt

- Forkert brug af apparatet kan medføre personskaade og beskadige apparatet.
- Anvend kun apparatet til det, det er beregnet til. Producenten er ikke ansvarlig for skader, der opstår som følge af forkert brug eller håndtering (se også under Reklamationsbestemmelser).
- Apparatet er udelukkende beregnet til husholdningsbrug. Apparatet må ikke anvendes udendørs eller til erhvervsbrug.
- Apparatet må kun sluttes til 230 V, 50 Hz.
- Apparatet, ledningen og stikket må ikke nedsænkes i vand eller lignende, og der må ikke trænge vand ind i apparatet.
- Rør aldrig ved apparatet, ledningen eller stikkontakten med våde eller fugtige hænder.
- Udsæt ikke apparatet for direkte sollys, høje temperaturer, fugt, støv eller ætsende stoffer.
- Forlad ikke apparatet, når det er tændt.
- Når apparatet er i brug, bør det holdes under konstant opsyn. Børn bør altid holdes under opsyn, når apparatet anvendes.
- Brug aldrig apparatet uden udblæsningsfilter, motorfilter og støvpose monteret, da dette kan ødelægge apparatet.
- Brug kun tilbehør, der er fremstillet eller anbefalet af producenten.

Brug af apparatet

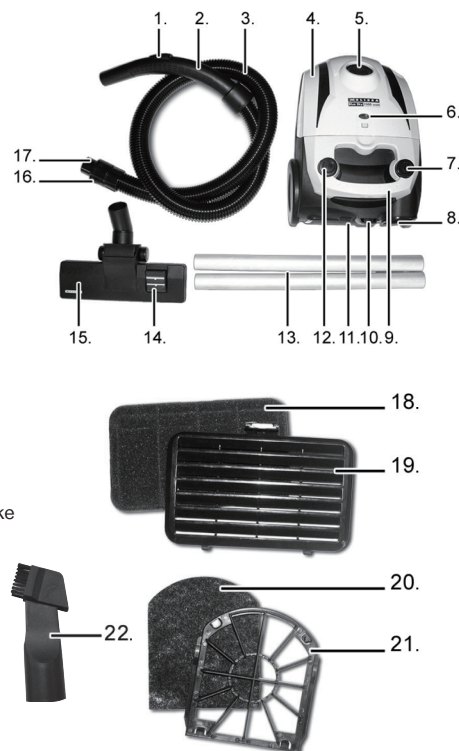
- Benyt ikke apparatet på våde overflader.
- Vær særligt forsigtig ved støvsugning af trapper på grund af risikoen for at falde.
- Støvsug ikke tændstikker, varm aske, cigaretskod, hårde og skarpe genstande, våde eller fugtige emner, brændbare materialer (benzin, opløsningsmidler e.l.) eller dampe fra disse.
- Brug ikke apparatet til at støvsuge fint byggestøv – f.eks. støv fra gipsplader, murstøv og lignende.
- Sørg for at holde bekledning, hår og kropsdele på afstand af apparatets indsugning og bevægelige dele.
- Stik ikke genstande ind i apparatets åbninger.
- Apparatets indsugning og udblæsning må ikke tildækkes.

Ledning og stik

- Hold ledningen og apparatet væk fra varmekilder, varme genstande og åben ild.
- Sørg for, at ledningen ikke bukkes, knækkes, trækkes omkring skarpe hjørner eller kommer i klemme i f.eks. en dør.
- Sluk apparatet, og tag stikket ud af stikkontakten, når det ikke er i brug, og før du skifter støvpose samt rengør eller udskifter filtrene.
 - o Undlad at trække i ledningen, når du tager stikket ud af stikkontakten, men tag fat om selve stikket.
 - o Tag fat om stikket ved oprulning af ledningen, så stikket ikke slår ind mod apparatet eller andre genstande i nærheden.
- Kontrollér jævnligt, om ledningen eller stikket er beskadiget, og brug ikke apparatet, hvis dette er tilfældet, eller hvis det har været tabt eller er blevet beskadiget på anden måde.
- Hvis apparatet, ledningen eller stikket er beskadiget, skal apparatet efterses og om nødvendigt repareres af en autoriseret reparatør. Forsøg aldrig at reparere apparatet selv. Kontakt købsstedet, hvis der er tale om en reparation, der falder ind under reklamationsretten. Hvis der foretages uautoriserede indgreb i apparatet, bortfalder reklamationsretten.

OVERSIGT OVER APPARATETS DELE

1. Luftspjæld
2. Håndtag
3. Slange
4. Låg
5. Hul til slangekobling
6. Indikator for fuld støvpose
7. Knap til automatisk ledningsoprul
8. Ledning og stik
9. Bærehåndtag
10. Parkeringsbeslag
11. Udblæsning
12. Tænd/sluk-knap
13. 2-delt rør
14. Knap til børstefunktion
15. Gulvmundstykke



KLARGØRING AF APPARATET

VIGTIGT! Før apparatet tages i brug skal du åbne låget (4) og sørge for, at motorfilteret (20-21) og udblæsningsfilteret (18+19) samt støvposen er monteret i apparatet (se afsnittene om udskiftning af filtre og støvpose nedenfor).

- Monter slangen (3) på apparatet ved at trykke slangekoblingen (17) fast i hullet til slangekoblingen (5) i toppen af apparatet, så der lyder et klik.
 - o Hvis du vil afmontere slangen, skal du trykke låseknapperne (16) på begge sider af slangekoblingen ind og tage slangen ud af apparatet.
- Saml rørets to dele (13).
- Monter håndtaget (2) i den ene ende af røret, og monter gulvmundstykket (15) i den modsatte ende af røret.

BRUG

- Træk ledningen (8) ud af apparatet. Ledningen må ikke trækkes længere ud end til det røde mærke. Sæt stikket i stikkontakten, og tænd for strømmen.
- Tryk på tænd/sluk-knappen (12) for at tænde og slukke apparatet.
- Under brug kan sugestykken reguleres ved at åbne og lukke luftspjældet (1) på håndtaget.
 - o Når luftspjældet lukkes, suger apparatet med fuld styrke. Dette er den normale indstilling.
 - o Når luftspjældet åbnes, suger apparatet "falsk luft" ind, hvilket giver mindre sugestykke i mundstykket. Denne funktion kan med fordel bruges ved støvsugning af gardiner og andre lette emner, der let suges helt ind i røret ved fuld styrke.
- Gulvmundstykkets børster har to indstillinger, som du kan skifte imellem med knappen til børstefunktion (14) på oversiden af mundstykket.
 - o Ved støvsugning af hårde overflader (stengulve, fliser osv.) skal mundstykkets børster være fremme.
 - o Ved støvsugning af tæpper og måtter skal børsterne være trukket ind i mundstykket.
- Indikatoren for fuld støvpose (6) er normalt mørkeblå. Hvis den skifter til orange ved brug af apparatet, eller hvis sugestykken nedsættes væsentligt, skal støvposen udskiftes (se afsnittet Udskiftning af støvpose nedenfor). Hvis indikatoren stadig er orange ved brug, efter at posen er udskiftet, kan det have en af følgende årsager:
 - o Slangen eller mundstykket er blokeret.
 - o Udblæsningsfilteret er snavset.
 Undersøg, hvad det er, der får indikatoren til at være orange, og løs problemet. Apparatet må ikke bruges, hvis indikatoren er orange. Det kan medføre uoprettelig motorskade.
- NB! Hvis motoren bliver overophedet, slukker apparatet automatisk. Sluk på tænd/sluk-knappen, tag stikket ud af stikkontakten, og lad apparatet køle af i ca. 1 time. Rengør filtrene og udskift støvposen (se afsnittene om udskiftning af filtre og støvpose nedenfor), før apparatet tages i brug igen.

Tips

- Hvis du under støvsugningen får brug for at holde pause, kan du sætte gulvmundstykket i parkeringsbeslaget på apparatets bagende (10) eller det tilsvarende beslag på undersiden af apparatet.
- Du kan løfte og bære apparatet i bærehåndtaget (9). Træk eller løft aldrig apparatet i ledningen.

UDSKIFTNING AF STØVPOSE

Hvis indikatoren for fuld støvpose skifter farve til orange, eller hvis apparatets sugestykke formindskes, kan det skyldes, at støvposen skal udskiftes. Du må aldrig bruge apparatet, når støvposen er fuld, eller når der ikke er monteret en støvpose i apparatet.

- Løft mundstykket fra gulvet.
- Tænd for apparatet, og hold øje med indikatoren for fuld støvpose. Hvis den skifter til orange, skal posen udskiftes.
- Sluk for apparatet igen.
- Afmonter slangen.
- Åbn låget ved at trykke åbningsknappen på lågets underkant ind og vippe låget op, indtil det låses på plads.
- Tag forsigtigt støvposen op af støvposeholderen.
- Læg forsigtigt posen i skraldespanden. Pas på, at der ikke går hul på den. Undgå at bukke eller klemme posen.
- Sæt en ny støvpose i støvposeholderen, og sørg for, at støvposen sidder ordentligt fast og vender rigtigt.
 - o Pilen på støvposen skal pege ned i holderen ved isætning (se billedet).
- Luk låget, og sørg for, at det låses fast med et klik.



UDSKIFTNING AF MOTORFILTER

Motorfilteret er det filter, som sidder bag støvposen. Apparatet må ikke bruges, hvis motorfilteret ikke er monteret.

- Åbn låget ved at trykke åbningsknappen på lågets underkant ind og vippe låget op, indtil det låses på plads.
- Fjern støvposen, eller skub den til side.
- Løft motorfilterholderen (21) op af apparatet.
- Tag motorfilterpuden (20) ud, og udskift den, eller rengør den som beskrevet i afsnittet Rengøring nedenfor.
- Sæt filterpuden tilbage i motorfilterholderen, og monter filteret i apparatet igen.
- Kontrollér, at støvposen er monteret korrekt, inden du lukker låget igen.



Vi anbefaler, at du rengør filteret mindst to gange om året, eller når det er snavset.

UDSKIFTNING AF UDBLÆSNINGSFILTER

Udblæsningsfilteret filtrerer apparatets udblæsningsluft. Apparatet må ikke bruges, hvis udblæsningsfilteret ikke er monteret.

- Afmonter risten (19) foran udblæsningen (11) ved at trykke udløserknappen ned og vippe risten ud.
- Tag udblæsningsfilterpuden (18) ud, og udskift den, eller rengør den som beskrevet i afsnittet Rengøring nedenfor.
- Sæt filterpuden tilbage på plads, og monter risten i apparatets udblæsning igen. Sørg for, at risten låses på plads med et klik.



Vi anbefaler, at du udskifter udblæsningsfilteret efter 4 til 6 måneders brug, når det er snavset, eller hvis apparatets sugestykke formindskes.

OPBEVARING

- Før apparatet sættes på plads, skal ledningen rulles op. Sluk på stikkontakten, tag stikket ud, og tryk på knappen til automatisk ledningsoprul (7), indtil ledningen er helt oprullet. Tag fat i stikket under oprulning, og sørg for, at det ikke slår ind imod apparatet, da dette kan beskadige apparatet eller stikket.
- Gulvmundstykket kan parkeres i parkeringsbeslaget på apparatets bagende, når apparatet opbevares liggende, eller i det tilsvarende beslag på apparatets underside, når apparatet opbevares i opretstående stilling.
- Opbevar apparatet på et rent og tørt sted.
- Stil ikke tunge ting oven på apparatet.

RENGØRING

Ved rengøring af apparatet bør du være opmærksom på følgende punkter:

- Tag stikket ud af stikkontakten, før du rengør det.
- Apparatet må ikke nedsænkes i vand, og der må ikke trænge vand ind i det.
- Rengør apparatet ved at tørre det af med en fugtig klud. Tilsæt eventuelt lidt opvaskemiddel til vandet, hvis apparatet er meget snavset.
- Brug ikke stålsvampe, skuresvampe eller nogen former for stærke, opløsende eller slibende rengøringsmidler til at rengøre apparatet med, da det kan ødelægge apparatets udvendige overflader.
- VIGTIGT! Lad apparatet tørre helt efter rengøring, inden det bruges igen. Apparatet må ikke bruges, hvis det er fugtigt.
- Sørg for at holde filtrene rene.
 - o Afmonter filtrene som beskrevet ovenfor.
 - o Ryst filterpuderne, og bank dem forsigtigt fri for støv og snavs.
 - o Vask evt. filterpuderne forsigtigt i varmt vand.
 - o Sørg for, at filterpuderne er helt tørre, inden de monteres i apparatet. Sæt ALDRIG en våd filterpude i apparatet.
 - o Udskift filterpuderne med nye af samme type, når de er slidte eller ikke kan rengøres mere.

OPLYSNINGER OM BORTSKAFFELSE OG GENBRUG AF DETTE PRODUKT



Bemærk, at dette Adexi-produkt er forsynet med dette symbol:

Det betyder, at produktet ikke må kasseres sammen med almindeligt husholdningsaffald, da elektrisk og elektronisk affald skal bortskaffes særskilt.

I henhold til WEEE-direktivet skal hver medlemsstat sikre korrekt indsamling, genvinding, håndtering og genbrug af elektrisk og elektronisk affald. Private husholdninger i EU kan gratis aflevere brugt udstyr på særlige genbrugsstationer. I visse medlemsstater kan du i visse tilfælde returnere det brugte udstyr til den forhandler, du købte det af på betingelse af, at du køber nyt udstyr. Kontakt forhandleren, distributøren eller de kommunale myndigheder for at få yderligere oplysninger om, hvordan du skal håndtere elektrisk og elektronisk affald.

REKLAMATIONSBESTEMMELSER

Reklamationsretten gælder ikke:

- hvis ovennævnte ikke iagttages
- hvis der har været foretaget uautoriserede indgreb i apparatet
- hvis apparatet har været misligholdt, udsat for en voldsom behandling eller lidt anden form for overlast
- hvis fejl i apparatet er opstået på grund af fejl på ledningsnettet.

Da vi hele tiden udvikler vores produkter på funktions- og designsiden, forbeholder vi os ret til at foretage ændringer i produktet uden forudgående varsel.

SPØRGSMÅL & SVAR

Har du spørgsmål omkring brugen af apparatet, som du ikke kan finde svar på i denne brugsanvisning, findes svaret muligvis på vores hjemmeside www.adexi.dk. Du finder svaret ved at klikke på "Spørgsmål & svar" i menuen "Forbrugerservice", hvor de oftest stillede spørgsmål er vist.

På vores hjemmeside finder du også kontaktinformation, hvis du har brug for at kontakte os vedrørende teknik, reparation, tilbehør og reservedele.

IMPORTØR

Adexi Group
www.adexi.dk

Vi tager forbehold for trykfejl.

INTRODUKTION

För att du skall få ut så mycket som möjligt av din nya apparat bör du läsa igenom denna bruksanvisning innan du använder apparaten första gången. Var speciellt uppmärksam på säkerhetsföreskrifterna. Vi rekommenderar också att du sparar bruksanvisningen så att du kan använda den som referens senare.

SÄKERHETSÅTGÄRDER

Allmänt

- Felaktig användning av den här apparaten kan orsaka personskadorna och skador på apparaten.
- Använd endast apparaten för dess avsedda ändamål. Tillverkaren ansvarar inte för skador som uppstår till följd av felaktig användning eller hantering (se även Garantivillkor).
- Endast för hemmabruk. Får ej användas för kommersiellt bruk eller utomhusbruk.
- Får endast anslutas till 230 V, 50 Hz.
- Sänk inte ner apparat, sladd eller kontakt i vatten och se till att inget vatten tränger in i apparaten.
- Rör aldrig apparaten, sladden eller stickkontakten med våta eller fuktiga händer.
- Utsätt inte apparaten för direkt solljus, höga temperaturer, fukt, damm eller frätande ämnen.
- Lämna inte apparaten utan tillsyn när den är igång.
- Håll apparaten under ständig uppsikt under användning. Håll ett öga på barn i närheten.
- Använd aldrig apparaten utan utblåsfilter, motorfilter och damppåse, eftersom det kan skada apparaten.
- Använd bara tillbehör som tillverkats eller rekommenderats av tillverkaren.

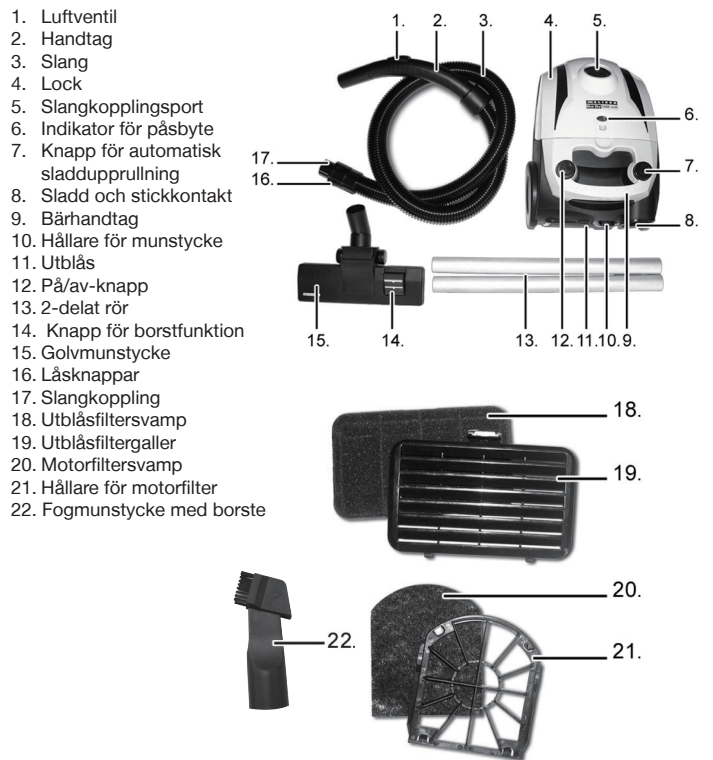
Användning

- Använd inte apparaten på våta ytor.
- Var extra försiktig när du dammsuger trappor med hänsyn till fallrisken.
- Använd inte apparaten för att suga upp tändstickor, het aska, cigarettfimpar, hårda eller vassa föremål, våta eller fuktiga föremål, lättantändliga material (bensin och lösningsmedel osv.) eller ångor från dessa.
- Använd inte produkten för att suga upp finkornig sand eller damm – t.ex. gips, tegeldamm och liknande.
- Se till att varken kläder, hår eller kroppsdelar kommer i närheten av munstycket och apparatens rörliga delar.
- För inte in föremål i apparatens öppningar.
- Täck inte över apparatens sug- eller utblåsport.

Sladd och stickkontakt

- Undvik att ha sladden och apparaten i närheten av värmekällor, heta föremål och öppna lågor.
- Se upp så att sladden inte böjs tvärt eller veckas. Dra inte sladden runt skarpa hörn och kläm den inte i dörrar osv.
- Stäng av apparaten när den inte används och innan du byter damppåse eller rengör eller byter filter.
 - Undvik att dra i sladden när stickkontakten skall dras ur vägguttaget. Håll i stickkontakten i stället.
 - Håll i kontakten när du drar in sladden, så att den inte slår mot apparaten eller andra föremål i närheten.
- Kontrollera regelbundet att varken sladd eller kontakt är skadade. Använd inte apparaten om de är skadade eller om apparaten har tappats eller blivit skadad på något sätt.
- Om apparaten, sladden eller kontakten har skadats ber du en auktoriserad reparationstekniker inspektera dem och vid behov reparera dem. Försök aldrig reparera apparaten själv. Kontakta inköpsstället för reparationer som täcks av garantin. Ej auktoriserade reparationer eller ändringar på apparaten gör garantin ogiltig.

BESKRIVNING AV APPARATENS DELAR



FÖRE FÖRSTA ANVÄNDNINGSTILLFÄLLET

VIKTIGT! Innan du använder apparaten första gången, öppna locket (4) och kontrollera att motorfilter (20-21), utblåsfilter (18-19) och damppåse är monterade (se avsnitten om byte av filter och damppåse nedan).

- Koppla slangen (3) till apparaten genom att trycka in den i slangkopplingen (17) i hålet på slangkopplingsporten (5) upptill på apparaten, tills du hör ett klick.
 - För att ta bort slangen trycker du in låsknapparna (16) på båda sidor om slangkopplingen och drar ut slangen ur apparaten.
- Montera ihop de två rördelarna (13).
- Anslut handtaget (2) till ena änden av röret, och anslut golvmunstycket (15) till den andra änden av röret.

ANVÄNDNING

- Dra ut sladden (8) ur apparaten. Sladden får inte dras ut förbi den röda markeringen. Anslut apparaten och sätt på strömmen.
- Tryck på på/av-knappen (12) för att starta eller stänga av apparaten.
- Vid användning kan sugkraften ändras genom att öppna eller stänga luftventilen (1) på handtaget.
 - När ventilen är stängd får du full sugkraft. Detta är den normala inställningen.
 - När ventilen öppnas släpps mer luft in och minskar golvmunstyckets sugkraft. Denna funktion är avsedd för dammsugning av gardiner och andra lätta föremål som annars sugas in i munstycket.
- Golvmunstyckets strån har två inställningar som kan väljas med knappen för borstfunktion (14) ovanpå munstycket.
 - Munstyckets borstar bör dras ut vid rengöring av hårda ytor (stengolv, klinkers osv.).
 - När du dammsuger mattor skall borstarna vara indragna i munstycket.
- Indikeringen för påsbyte (6) är normalt mörkblå. Om indikeringen ändras till orange när du dammsuger eller om sugkraften är märkbart försämrad behöver påsen bytas (se Byta damppåse nedan). Om indikeringen fortfarande visar orange efter att påsen har bytts ut kan det bero på följande orsaker:
 - Slangen eller munstycket är igentäppt.
 - Utblåsfilteret är smutsigt.
 Undersök vad orsaken är till att indikatorn lyser orange och rätta till problemet. Om indikatorn visar orange skall apparaten inte användas. Det kan orsaka skador på motorn som inte går att reparera.
- OBS! Apparaten stängs av automatiskt om motorn blir överhettad. Stäng av apparaten med på/av-knappen, koppla bort strömkontakten från eluttaget och låt apparaten svalna i ungefär en timme. Rengör filtren och byt damppåse (se avsnitten om byte av filter och damppåse nedan) innan du använder apparaten igen.

Tips

- Om du ska ta paus under dammsugningen, placera munstycket i munstyckshållaren baktill på apparaten (10) eller i motsvarande fäste nertill på apparaten.
- Du kan lyfta och bära apparaten med hjälp av bärhandtaget (9). Dra eller lyft aldrig apparaten i sladden.

BYTA DAMMPÅSE

Om indikatorn för full dammpåse blir orange eller om sugkraften är märkbart försämrad, måste du kanske byta påse. Använd aldrig apparaten med full påse eller ingen påse alls.

- Lyft upp munstycket från golvet.
- Starta apparaten och håll ett öga på indikatorn för påsbyte. Om den visar orange måste påsen bytas.
- Stäng av apparaten igen.
- Ta bort slangen.
- Öppna locket genom att trycka på knappen under lockets kant, och lyft uppåt tills det låses på plats.
- Ta försiktigt upp dammpåsen ur hållaren.
- Placera försiktigt dammpåsen i sophinken. Försäkra dig om att det inte är några hål i den. Böj inte och tryck inte på dammpåsen.
- Sätt i en ny påse i damppåshållaren och kontrollera att dammpåsen sitter säkert och är vänd åt rätt håll.
 - o Pilen på påsen ska peka neråt i hållaren under insättning (se bild).
- Stäng locket och se till att det sätts på plats med ett klickljud.



BYTA MOTORFILTER

Motorfiltret är det filter som sitter bakom dammpåsen. Apparaten får inte användas utan ett motorfilter.

- Öppna locket genom att trycka på knappen under lockets kant, och lyft uppåt tills det låses på plats.
- Ta bort dammpåsen eller skjut den åt sidan.
- Dra ut hållaren till motorfiltret (21) ur apparaten.
- Ta ut motorfiltersvampen (20) och byt eller rengör sedan enligt beskrivningen i avsnittet Rengöring nedan.
- Sätt tillbaka filtersvampen i motorfilterhållaren och sätt tillbaka filtret i apparaten.
- Kontrollera att dammpåsen sitter rätt på plats innan du stänger locket.



Vi rekommenderar att filtret rengörs minst två gånger per år, eller när det har blivit smutsigt.

BYTA UTBLÅSFILTER

Utblåsfiltret är till för att filtrera utblåsluft från apparaten. Apparaten får inte användas utan ett utblåsfiltret.

- Ta bort utblåsgallret (19) framför utblåset (11) genom att trycka spärrknappen neråt och dra ut utblåsgallret.
- Ta ut utblåsfiltersvampen (18) och byt eller rengör sedan enligt beskrivningen i avsnittet Rengöring nedan.
- Sätt tillbaka filtersvampen och sätt tillbaka gallret i utblåset. Stäng utblåsgallret så att det låses fast med ett klickljud.



Vi rekommenderar byte av utblåsfiltret efter 4 till 6 månaders användning, när det blivit smutsigt eller om apparatens sugkraft försämrats.

FÖRVARING

- Rulla alltid in sladden innan du ställer undan apparaten. Stäng av strömmen, dra ut stickkontakten ur vägguttaget och tryck på knappen för automatisk sladdupprullning (7) tills sladden är helt inrullad. Håll i kontakten medan sladden rullas upp för att förhindra att den slår i apparaten.
- Parkera golvmunstycket i hållaren baktill på apparaten vid horisontell förvaring, eller undertill vid vertikal förvaring.
- Förvara apparaten på en ren och torr plats.
- Placera inga tunga föremål ovanpå apparaten.

RENGÖRING

När du rengör apparaten bör du tänka på följande:

- Dra ur sladden till apparaten innan du rengör den.
- Sänk aldrig ned apparaten i vatten och vatten får heller inte tränga in i den.
- Rengör apparaten genom att torka av den med en fuktig trasa. Lite rengöringsmedel kan användas om apparaten är mycket smutsig.
- Använd aldrig en skursvamp, stålull eller någon form av starka lösningsmedel eller slipande rengöringsmedel för att rengöra apparaten eftersom det kan skada apparatens utsida.
- VIKTIGT! Låt apparaten torka helt efter rengöring innan du använder den igen. Använd inte apparaten om den är fuktig.
- Håll alltid filtren rena.
 - o Ta ut filtren enligt anvisningarna ovan.
 - o Skaka och slå försiktigt på filterdynorna för att få bort smuts och damm.
 - o Du kan tvätta filterdynorna försiktigt i varmt vatten.
 - o Kontrollera att de är helt torra innan du sätter tillbaka dem i apparaten. Sätt ALDRIG tillbaka en fuktig filterdyna.
 - o När filterdynan är utsliten eller inte längre kan rengöras ordentligt, ska den bytas ut mot en filterdyna av samma typ.

INFORMATION OM KASSERING OCH ÅTERVINNING AV DENNA PRODUKT



Lägg märke till att denna Adexi-produkt är märkt med följande symbol:

Det innebär att denna produkt inte får kasseras ihop med vanligt hushållsavfall eftersom avfall som utgörs av eller innehåller elektriska eller elektroniska delar måste kasseras separat.

Direktivet om avfall som utgörs av eller innehåller elektriska eller elektroniska delar kräver att varje medlemsstat vidtar åtgärder för korrekt insamling, återvinning, hantering och materialåtervinning av sådant avfall. Privata hushåll inom EU kan utan kostnad återlämna sin använda utrustning till angivna samlingsplatser. I en del medlemsländer kan använd utrustning återlämnas till återförsäljaren om man köper nya produkter. Kontakta din återförsäljare, distributör eller lokala myndighet för ytterligare information om hantering av avfall som utgörs av eller innehåller elektriska eller elektroniska delar.

GARANTIVILLKOR

Garantin gäller inte om:

- ovanstående instruktioner inte följs
- apparaten har modifierats
- apparaten har blivit felhanterad, utsatts för vårdslös behandling eller fått någon form av skada eller
- fel har uppstått till följd av fel på nätspänningen.

Då vi ständigt utvecklar våra produkter i fråga om funktion och design förbehåller vi oss rätten till ändringar av våra produkter utan föregående meddelande.

VANLIGA FRÅGOR OCH SVAR

Om du har några frågor angående användningen av apparaten och du inte kan hitta svaret i denna bruksanvisning kan du gå in på vår webbplats på www.adexi.se. Gå till meny "Kundservice" och klicka på "Vanliga frågor" för att läsa frågor som ställs ofta.

På webbplatsen hittar du också kontaktinformation om du behöver kontakta oss med frågor om tekniska problem, reparationer, tillbehör och reservdelar.

IMPORTÖR

Adexi Group
www.adexi.se

Adexi ansvarar inte för eventuella tryckfel.

NO

INNLEDNING

For at du skal få mest mulig glede av det nye apparatet ditt, ber vi deg lese nøye gjennom denne bruksanvisningen før førstegangs bruk. Legg spesielt merke til sikkerhetsreglene. Vi anbefaler også at du tar vare på bruksanvisningen, slik at du kan slå opp i den ved senere anledninger.

SIKKERHETSREGLER

Generell informasjon

- Feilaktig bruk av apparatet kan føre til personskader og skader på tungen.
- Apparatet må ikke brukes til andre formål enn det er beregnet for. Produsenten er ikke ansvarlig for skade som skyldes feilaktig bruk eller håndtering. (Se også garantibetingelsene.)
- Apparatet er bare beregnet på bruk i private husholdninger. Apparatet er ikke egnet til utendørs eller kommersiell bruk.
- Apparatet skal bare tilkobles 230 V, 50 Hz.
- Apparatet, ledningen eller støpselet må aldri legges i vann eller noen annen væske, og det må ikke komme vann inn i apparatet.
- Ikke ta på apparatet, ledningen eller støpselet med våte eller fuktige hender.
- Ikke utsett apparatet for direkte sollys, høye temperaturer, fuktighet, støv eller etsende stoffer.
- Gå aldri fra apparatet mens det står på.
- Hold apparatet under oppsikt når det er i bruk. Hold barn under oppsikt.
- Ikke bruk apparatet dersom det ikke er utstyrt med utblåsningsfilter, motorfilter og støvpose, da dette kan skade apparatet.
- Bruk bare tilbehør som er produsert eller anbefalt av produsenten.

Bruk

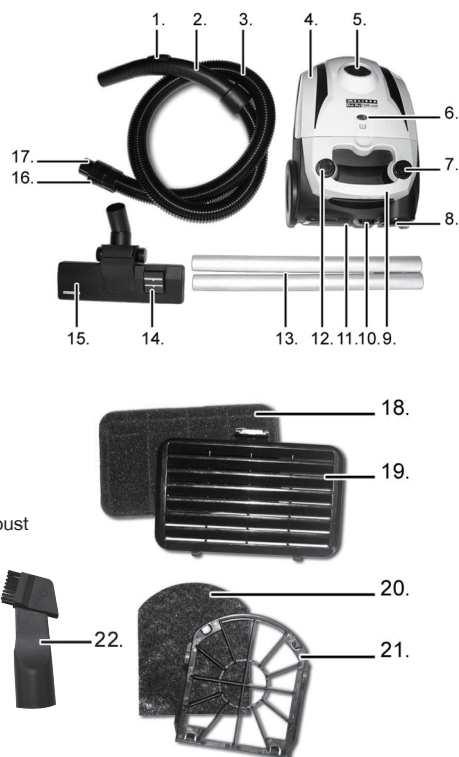
- Ikke bruk det på våte flater.
- Vær spesielt forsiktig ved støvsuging av trapper, på grunn av faren for å falle.
- Ikke bruk apparatet til å suge opp fyrstikker, varm aske, sigarettstumper, harde eller skarpe gjenstander, våte eller fuktige stoffer, brennbare materialer (bensin, løsemidler osv.) eller damp fra slike materialer.
- Ikke bruk apparatet til å støvsuge finkornet sand eller støv – f.eks. fra gips, murstein eller lignende.
- Pass på at du holder klær, hår og kroppsdeler unna munnstykket og bevegelige deler på apparatet.
- Ikke stikk gjenstander av noe slag inn i åpningene i apparatet.
- Innsugings- og avløpsmunningen må ikke tildekkes.

Ledning og støpselet

- Hold ledningen og apparatet unna varmekilder, varme gjenstander og åpen ild.
- Vær nøye med å unngå at ledningen bøyes og knekkes, og ikke legg ledningen rundt skarpe hjørner eller klem den fast i dører, osv.
- Slå av apparatet og dra ut støpselet når det ikke er i bruk, før du skifter støvpose eller før du rengjør eller skifter filter.
 - o Ikke dra i ledningen når du trekker støpselet ut av kontakten. Ta i stedet godt tak i støpselet.
 - o Hold i støpselet når du vinder inn ledningen, slik at det ikke slår mot apparatet eller andre gjenstander i nærheten.
- Kontroller regelmessig at ledningen og støpselet ikke er skadet. Ikke bruk apparatet dersom dette skulle være tilfelle, eller dersom det har falt i gulvet eller er skadet på annen måte.
- Dersom apparatet, ledningen eller støpselet er skadet, skal disse undersøkes og repareres av en autorisert reparatør. Prøv aldri å reparere apparatet selv. Kontakt forretningen du kjøpte apparatet i ved garantireparasjoner. Uautoriserte reparasjoner eller endringer vil føre til at garantien ikke gjelder.

OVERSIKT OVER APPARATETS DELER

1. Luftventil
2. Håndtak
3. Slange
4. Lokk
5. Strømingang
6. Indikator for full pose
7. Knapp for automatisk ledningsvinde
8. Ledning og støpselet
9. Bærehåndtak
10. Munnstykkeholder
11. Utblåsing
12. Av/på-knapp
13. 2-delt rør
14. Knapp for børstefunksjon
15. Gulvmunnstykke
16. Låseknapper
17. Slangetilkobling
18. Avløpsfilter
19. Utblåsningsrist
20. Motorfiltersvamp
21. Holder for motorfilter
22. Fugemunnstykke med bust



KLARGJØRING AV APPARATET

VIKTIG! Før apparatet tas i bruk for første gang, åpne lokket (4) og sjekk at motorfilteret (20-21), eksosfilteret (18-19) og støvposen er satt inn (se avsnittene nedenfor om bytte av filtre og støvpose).

- Fest slangen (3) til apparatet ved å sette den inn i slangetilkoblingen (17) i slangeåpningen øverst (5) til du hører et klikk.
 - o Når du skal fjerne slangen, trykker du på låseknappene (16) på begge sider av slangetilkoblingen og trekker slangen ut av apparatet.
- Monter de to delene av røret (13).
- Fest håndtaket (2) til den ene enden av slangen, og sett kombimunnstykket (15) på enden av røret.

BRUKE APPARATET

- Dra ledningen (8) ut av apparatet. Ledningen må ikke dras lenger ut enn til det røde merket. Sett i støpselet.
- Apparatet startes og stoppes ved å trykke på av/på-knappen (12).
- Når støvsugeren er i bruk, kan sugesugningen reguleres ved å åpne og stenge luftventilen (1) på håndtaket.
 - o Når ventilen er lukket, oppnås full sugesugning. Dette er normalinnstillingen.
 - o Når ventilen åpnes, suges mer luft inn, slik at sugesugningen blir redusert ved kombimunnstykket. Denne funksjonen er ideell til rengjøring av gardiner og andre lette ting som raskt kan suges inn i munnstykket.
- Børsten på kombimunnstykket har to innstillinger som kan velges ved hjelp av knappen (14) for børstefunksjon oppe på munnstykket.
 - o Ved støvsuging av harde overflater (steingulv, fliser osv.) bør børstene på munnstykket forlenges.
 - o Når du støvsuger tepper og matter, skal børstene trekkes inn i munnstykket.
- Indikatoren for full pose (6) er vanligvis mørk blå. Hvis indikatoren for full pose begynner å lyse oransje mens du støvsuger, eller hvis sugesugningen blir merkbart dårligere, må støvposen skiftes ut (se Skifte støvpose nedenfor). Hvis indikatoren fortsatt lyser oransje når du har skiftet pose, kan det skyldes følgende:
 - o Slangen eller munnstykket er tilstoppet.
 - o Eksosfilteret er skittent.Finn årsaken til at indikatoren lyser, og utbedre problemet. Apparatet må ikke brukes hvis indikatoren lyser oransje. Det kan føre til varig skade på motoren.
- **MERK!** Apparatet slås av automatisk hvis motoren overopphetes. Slå av apparatet med av/på-knappen, trekk ut kontakten fra uttaket og la apparatet avkjøles i ca. 1 time. Rens filterene og bytt støvposen (se avsnittene nedenfor om bytte av filtre og støvpose) før apparatet brukes på nytt.

Tips

- Hvis du må ta en pause i støvsugingen, legg munnstykket i munnstykkeholderen bak på apparatet (10) eller i tilsvarende brakett nederst på apparatet.
- Du kan løfte og bære apparatet ved hjelp av håndtaket (9). Ikke trekk eller løft apparatet etter ledningen.

SKIFTE STØVPOSEN

Hvis indikatoren for full pose lyser oransje, eller hvis sugeeffekten reduseres, kan det være tid for å bytte pose. Apparatet må aldri brukes hvis posen er full eller hvis det ikke er pose i apparatet.

- Løft munnstykket opp fra gulvet.
- Slå på apparatet og følg med på indikatoren for full pose. Hvis den lyser oransje, må posen skiftes.
- Slå av apparatet igjen.
- Fjern slangen.
- Åpne lokket ved å trykke på knappen under kanten på lokket og løft det til det låses på plass.
- Ta støvposen forsiktig ut av støvposeholderen.
- Legg posen forsiktig i søppelet. Pass på at det ikke går hull på den. Ikke bøy eller klem på posen.
- Sett inn en ny støvpose i støvposeholderen og kontroller at posen er festet riktig, inkludert i riktig retning.
 - Pilen på posen skal peke nedover i holderen når den settes inn (se illustrasjon).
- Sett på lokket og pass på at det klikker på plass.



SKIFTE MOTORFILTERET

Motorfilteret er filteret som sitter bak støvposen. Støvsugeren må aldri brukes uten motorfilter.

- Åpne lokket ved å trykke på knappen under kanten på lokket og løft det til det låses på plass.
- Ta ut støvposen eller skyv den til side.
- Dra holderen til motorfilteret (21) ut av apparatet.
- Ta ut motorfiltersvampen (20), bytt ut og rengjør den som beskrevet under Rengjøre apparatet.
- Sett inn filtersvampen på nytt i motorfilterholderen og sett filteret tilbake i maskinen.
- Kontroller at støvsugerposen er korrekt satt inn før lokket stenges.



Vi anbefaler at du rengjør filteret minst to ganger i året eller når det er skittent.

SKIFTE UTBLÅSINGSFILTER

Utblåsningsfilteret brukes til å filtrere utblåsningsluften fra støvsugeren. Støvsugeren må aldri brukes uten utblåsningsfilter.

- Ta ut utblåsningsristen (19) foran eksosen (11) ved å trykke ned utløserknappen og dra ut utblåsningsristen.
- Ta ut eksosfiltersvampen (18), bytt ut og rengjør den som beskrevet under Rengjøre apparatet.
- Bytt ut filtersvampen og sett risten tilbake. Monter utblåsningsristen slik at den låses på plass med et klikk.



Vi anbefaler at du rengjør utblåsningsfilteret etter 4–6 måneders bruk, når det er skittent eller når apparatets sugeseffekt blir dårligere.

OPPBEVARING

- Før apparatet settes bort skal ledningen rulles inn. Trekk støpselet ut av stikkkontakten og trykk på knappen for automatisk kabelvinde (7) til hele ledningen er rullet opp. Ta tak støpselet når ledningen rulles inn, slik at det ikke slår mot støvsugeren.
- Sett på plass kombimunnstykket i holderen på baksiden av apparatet ved horisontal oppbevaring, eller på undersiden ved vertikal oppbevaring.
- Oppbevar apparatet på et rent og tørt sted.
- Ikke legg tunge gjenstander oppå støvsugeren.

RENGJØRING

Vær oppmerksom på følgende ved rengjøring av apparatet:

- Trekk støpselet ut av stikkkontakten før du rengjør apparatet.
- Apparatet må ikke legges i vann. Pass på så det ikke trenger vann inn i apparatet.
- Rengjør apparatet ved å tørke av det med en fuktig klut. Bruk litt rengjøringsmiddel hvis apparatet er svært skittent.
- Ikke bruk skuresvamp, stålull eller andre former for sterke eller slipende rengjøringsmidler til å rengjøre apparatet. Slike midler kan ripe opp og ødelegge apparatets overflate.
- VIKTIG! La apparatet tørke helt før du bruker det igjen. Ikke bruk apparatet hvis det er fuktig.
- Pass på at filterne holdes rene.
 - Ta ut filterne som beskrevet ovenfor.
 - Rist og slå lett på filtermattene for å fjerne støv og smuss.
 - Filtermattene kan vaskes forsiktig i varmt vann.
 - Kontroller at de er helt tørre før de settes inn i apparatet igjen. Sett ALDRI inn en våt filtermatte.
 - Skift ut filtermattene med matter av samme type når de er utslitt og ikke lenger kan rengjøres.

MILJØINFORMASJON



Vær oppmerksom på at dette Adexi-produktet er merket med følgende symbol: 

Det betyr at dette produktet ikke må kastes sammen med vanlig husholdningsavfall, ettersom elektrisk og elektronisk avfall må avhendes separat.

I henhold til WEEE-direktivet skal det enkelte medlemslandet sørge for riktig innsamling, gjenvinning, håndtering og resirkulering av elektrisk og elektronisk avfall. Private husholdninger i EU kan levere brukt utstyr til bestemte resirkuleringsstasjoner vederlagsfritt. I enkelte medlemsland kan brukte apparater returneres til forhandleren der de ble kjøpt hvis du kjøper nye produkter på dette stedet. Ta kontakt med forhandleren, distributøren eller offentlige myndigheter hvis du ønsker ytterligere informasjon om hva du skal gjøre med elektrisk og elektronisk avfall.

GARANTIVILKÅR

Garantien gjelder ikke

- hvis instruksjonene over ikke følges
- hvis apparatet har blitt endret
- hvis apparatet er brukt feil, har vært utsatt for hard håndtering eller på en eller annen måte er blitt skadet
- det har oppstått feil som følge av feil på strømmettet.

På grunn av at vi hele tiden utvikler funksjonen og utformingen på produktene våre, forbeholder vi oss retten til å endre produktet uten forvarsel.

OFTTE STILTE SPØRSMÅL

Hvis du har spørsmål om bruk av apparatet som du ikke finner svar på i denne bruksanvisningen, kan du ta en titt på nettsidene våre på www.adexi.eu. Gå til menyen "Consumer Service" og klikk på "Question & Answer" for å se ofte stilte spørsmål.

Se også kontaktinformasjonen på vår nettside hvis du ønsker å kontakte oss vedrørende tekniske problemer, reparasjoner, tilbehør og reservedeler.

IMPORTØR

Adexi Group
www.adexi.eu

Vi står ikke ansvarlig for eventuelle trykkfeil.

JOHDANTO

Lue tämä käyttöopas huolellisesti ennen laitteen ensimmäistä käyttökertaa, niin saat parhaan hyödyn uudesta laitteestasi. Kiinnitä erityistä huomiota turvallisuusohjeisiin. Suosittelemme myös, että säilytät nämä ohjeet. Näin voit perehtyä laitteesi eri toimintoihin myöhemminkin.

TURVALLISUUSTOIMENPITEET

Yleistä

- Tämän laitteen virheellinen käyttö voi aiheuttaa henkilövahinkoja ja laitteen vaurioitumisen.
- Käytä laitetta vain sen oikeaan käyttötarkoitukseen. Valmistaja ei ole vastuussa virheellisestä käytöstä tai käsittelystä johtuvista henkilövahingoista tai vaaratilanteista (katso myös kohta Takuu ehdot).
- Vain kotitalouskäyttöön. Laitteet eivät sovellu ulkokäyttöön eivätkä kaupalliseen käyttöön.
- Laitte voidaan kytkeä vain verkkoon, jonka jännite on 230 V ja taajuus 50 Hz.
- Älä upota laitetta, virtajohtoa tai pistoketta veteen tai muuhun nesteeseen ja varmista, ettei laitteen sisään pääse vettä.
- Älä koske laitteeseen, virtajohtoon tai pistokkeeseen märillä tai kosteilla käsillä.
- Älä altista mittaria suoralle auringonvalolle, korkeille lämpötiloille, kosteudelle, pölylle tai syövyttävälle aineille.
- Älä koskaan jätä laitetta vartioimatta, kun sen virta on kytketty.
- Valvo aina laitteen käyttöä. Pidä lapsia silmällä, kun he käyttävät laitteita.
- Älä käytä laitetta ilman poistoilman suodatinta, moottorin suodatinta ja pölypussia. Muutoin laite saattaa vaurioitua.
- Käytä vain valmistajan valmistamia tai suosittelemia lisävarusteita.

Tarkista

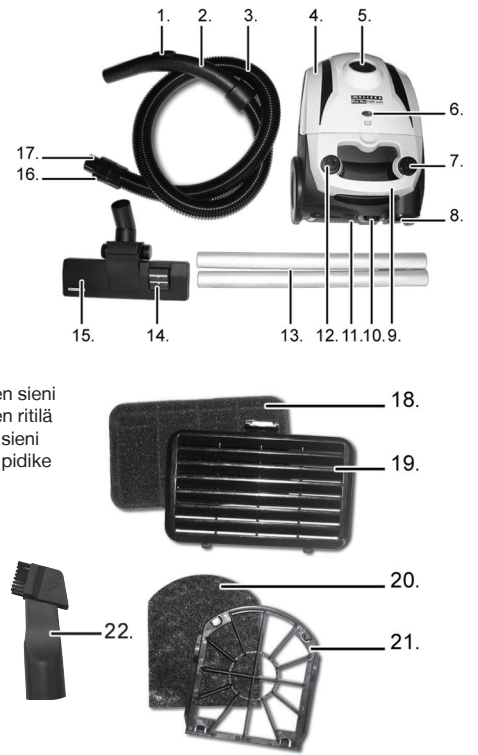
- Älä imuroi laitteella märkiä pintoja.
- Noudata kaatumisvaaran vuoksi erityistä varovaisuutta imuroidessasi portaita.
- Älä imuroi sarjan avulla tulitikkua, kuumaa tuhkaa, tupakantumppeja, kovia tai teräviä esineitä, märkiä tai kosteita aineita, tulenarkoja aineita (bensiniä, liuottimia jne.) tai tällaisista aineista vapautuvaa höyryä.
- Älä imuroi hienojakoista hiekkaa tai rakennuspölyä, esim. kipsilevyistä, tiilistä tai muista vastaavista.
- Pidä vaatteet, hiukset ja ruumiinosat poissa laitteen suulakkeesta ja liikkuvista osista.
- Älä aseta mitään laitteessa oleviin aukkoihin.
- Älä peitä laitteen imu- tai ilmanpoistoaukkoa.

Johto ja pistoke

- Suojaa virtajohto ja laite lämmönlähteiltä, kuumilta esineiltä ja avotulelta.
- Huolehdi, että johto ei taivu tai taitu, ja vältä johdon vetämistä terävien kulmien ympäri, jättämistä puristuksiin oven väliin ym.
- Sammuta pölynimuri ja irrota pistoke pistorasiasta ennen pölypussin vaihtamista, ennen suodattimien puhdistamista tai vaihtamista ja kun laitetta ei käytetä.
 - Vältä johdosta vetämistä, kun pistoke irrotetaan pistorasiasta. Ota sen sijaan kiinni pistokkeesta.
 - Pidä kiinni pistokkeesta johdon kelautuessa, jotta pistoke ei kolhi laitetta tai lähetyvillä olevia esineitä.
- Tarkista säännöllisesti, ettei virtajohto tai pistoke ole vaurioitunut, äläkä käytä laitetta, jos se on pudotettu tai muuten vahingoittunut.
- Jos laite, johto tai pistoke on vaurioitunut, tarkastuta ja korjauta se tarvittaessa valtuutetulla korjaajalla. Älä yritä itse korjata laitetta. Jos tarvitset takuuhuoltoa, ota yhteyttä liikkeeseen, josta ostit laitteen. Takuu ei ole voimassa, jos laitetta korjataan tai muunnellaan ilman valtuuksia.

LAITTEEN PÄÄOSAT

- Ilmaventtiili
- Kädensija
- Letku
- Kansi
- Letkun liitäntä
- Pussinvaihtoilmaisin
- Johdonkelauspainike
- Johto ja pistoke
- Kantokahva
- Suutinpidike
- Ilmanpoistoaukko
- Virtapainike
- 2-osainen putki
- Harjatoimintopainike
- Lattiasuulake
- Lukituspainikkeet
- Letkun liitin
- Poistoilman suodattimen sieni
- Poistoilman suodattimen ritilä
- Moottorin suodattimen sieni
- Moottorin suodattimen pidike
- Harjaksilla varustetun rakosuuttimen



LAITTEEN VALMISTELU

TÄRKEÄÄ! Ennen laitteen ensimmäistä käyttökertaa avaa kansi (4) ja tarkista, että moottorin suodatin (20–21), poistoilman suodatin (18–19) ja pölypussi ovat paikoillaan (katso suodattimien ja pölypussin vaihtamista käsittelevät osiot jäljempänä).

- Liitä letku (3) laitteeseen työntämällä letkun liitin (17) laitteen yläosassa olevaan letkun liitäntään (5), kunnes liitin naksauttaa kiinni.
 - Letku irrotetaan painamalla letkun liittimen molemmilla sivuilla olevia lukituspainikkeita (16) ja vetämällä letku ulos.
- Kokoa kaksiosainen putki (13).
- Kiinnitä kädensija (2) putken toiseen päähän ja lattiasuutin (15) toiseen.

KÄYTTÖ

- Vedä virtajohto (8) ulos laitteesta. Virtajohtoa ei saa vetää ulos punaista merkkiä pidemmälle. Kytke pistoke.
- Laitte käynnistetään ja sammutetaan painamalla virtakytkintä (12).
- Käytön aikana imutehoa voi säätää avaamalla tai sulkemalla kädensijassa olevaa ilmaventtiiliä (1).
 - Kun ilmaventtiili on kiinni, imuteho on suurin. Tämä on normaalisetus.
 - Kun venttiiliä avataan, sisään pääsee enemmän ilmaa ja lattiasuuttimen imuteho heikkenee. Tämän toiminnon avulla voidaan puhdistaa verhoja ja muita kevyitä esineitä, jotka suutin saattaa muutoin imeä sisäänsä.
- Lattiasuuttimen harjaksille on kaksi asetusta, jotka voidaan valita suuttimen yläpuolella olevalla harjatoimintopainikkeella (14).
 - Kovia pintoja (esimerkiksi kivilattiaa ja laatoitusta) imuroitaessa suulakkeen harjaosan tulee olla ulkona.
 - Mattoja imuroitaessa harjaosan tulee olla vedettynä suulakkeen sisään.
- Pussinvaihtoilmaisin (6) on yleensä tummansininen. Jos ilmaisin muuttuu oranssiksi imurin ollessa käytössä tai jos imuvoima heikkenee huomattavasti, pölypussi on vaihdettava (katso pölypussin vaihtoa käsittelevä osio jäljempänä). Jos ilmaisin on oranssi vielä pussin vaihtamisen jälkeenkin, syy voi olla jompikumpi seuraavista:
 - Letkussa tai suuttimessa on tukos.
 - Poistoilman suodatin on likainen.
 Selvitä, miksi ilmaisin on edelleen oranssi, ja ratkaise ongelma. Pölynimuria ei saa käyttää, jos ilmaisin on oranssi. Muutoin moottori saattaa vaurioitua korjauskelvottomaksi.
- HUOM.** Jos moottori ylikuumentuu, laite sammuu automaattisesti. Sammuta laitteesta virta virtakytkimellä, irrota pistoke pistorasiasta ja anna laitteen jäähtyä noin tunnin ajan. Puhdista suodattimet ja vaihda pölypussi (katso suodattimien ja pölypussin vaihtoa käsittelevät osiot jäljempänä) ennen kuin käytät laitetta uudelleen.

Vinkkejä

- Jos keskeytät imuroinnin, aseta suutin laitteen takaosassa olevaan suutinpidikkeeseen (10) tai laitteen alaosassa olevaan kiinnikkeeseen.
- Voit nostaa ja kantaa laitetta kantokahvasta (9). Älä koskaan vedä tai nosta laitetta virtajohdosta.

PÖLYPUSSIN VAIHTAMINEN

Jos pussinvaihtoilmaisain muuttuu oranssiksi tai laitteen imuteho heikkenee, pussi on ehkä vaihdettava. Älä käytä laitetta, jos pölypussi on täynnä tai jos pussia ei ole lainkaan.

- Nosta suulake lattiasta.
- Kytke laitteeseen virta ja katso pussinvaihtoilmaisinta. Jos ilmaisin on oranssi, pussi on vaihdettava.
- Katkaise laitteen virta uudelleen.
- Irrota letku.
- Avaa kansi painamalla sen reunan alla olevaa painiketta ja nosta kantha sitten, kunnes se lukkiutuu paikalleen.
- Irrota pölypussi varovasti pölypussinpidikkeestä.
- Vie pölypussi roska-astiaan. Varmista, että pussissa ei ole reikiä. Vältä pussin taivuttamista ja puristamista.
- Aseta pölypussin pidikkeeseen uusi pölypussi ja tarkista, että pussi on kunnolla kiinni ja oikein päin.
 - o Pussin nuolen on osoitettava toimenpiteen aikana alaspäin pidikkeeseen (katso kuva).
- Sulje kansi ja varmista, että se napsahtaa kiinni.



MOOTTORIN SUODATTIMEN VAIHTAMINEN

Moottorin suodatin on pölypussin takana. Laitetta ei saa käyttää ilman moottorin suodatinta.

- Avaa kansi painamalla sen reunan alla olevaa painiketta ja nosta kantha sitten, kunnes se lukkiutuu paikalleen.
- Irrota pölypussi tai työnnä sitä sivuun.
- Vedä moottorisuodattimen pidikettä (21) ulos laitteesta.
- Irrota moottorin suodattimen sieni (20) ja vaihda tai puhdista se Puhdistus-osion ohjeiden mukaisesti.
- Aseta suodattimen sieni takaisin moottorin suodattimen pidikkeeseen ja aseta suodatin takaisin laitteeseen.
- Tarkista ennen kannen sulkemista, että pölypussi on kunnolla paikallaan.



Suosittellemme, että suodatin vaihdetaan vähintään kaksi kertaa vuodessa ja aina, kun se on likainen.

POISTOILMAN SUODATTIMEN VAIHTAMINEN

Poistoilman suodatinta käytetään laitteen poistoilman suodattamiseen. Laitetta ei saa käyttää ilman poistoilman suodatinta.

- Irrota ilmanpoistoaukon (11) edessä oleva poistoilman suodattimen ritilä (19) painamalla irrotuspainiketta ja vetämällä ritilä ulos.
- Irrota poistoilman suodattimen sieni (18) ja vaihda tai puhdista se Puhdistus-osion ohjeiden mukaisesti.
- Vaihda suodattimen sieni ja aseta ritilä takaisin ilmanpoistoaukkoon. Sulje ilmanpoistoaukon ritilä niin, että se napsahtaa paikalleen.



Suosittellemme vaihtamaan poistoilman suodattimen 4–6 kuukauden käytön jälkeen ja aina, kun se on likainen tai kun pölynimurin imuteho heikkenee.

SÄILYTYS

- Kelaajavirtajohto sisään ennen laitteen siirtämistä säilytyspaikkaan. Sammuta imuri, irrota pistoke ja paina automaattista johdonkelauspainiketta (7), kunnes johto on kelautunut kokonaan sisään. Pidä kelauksen aikana kiinni pistokkeesta, jotta se ei kolhi laitetta.
- Aseta lattiasuulake laitteen takaosassa olevaan pidikkeeseen, kun säilytät laitetta vaakasuorassa, ja laitteen alaosassa olevaan pidikkeeseen, kun säilytät laitetta pystysuorassa.
- Säilytä laitetta puhtaassa ja kuivassa paikassa.
- Älä aseta laitteen päälle painavia esineitä.

PUHDISTUS

Puhdista laite seuraavien ohjeiden mukaisesti:

- Irrota laite sähköverkosta, ennen kuin ryhdyt puhdistamaan sitä.
- Älä koskaan upota laitetta veteen äläkä päästä laitteeseen vettä.
- Puhdista laite pyyhkimällä se kostealla liinalla. Jos laite on hyvin likainen, veteen voi lisätä hieman pesuainetta.
- Älä käytä laitteen puhdistamiseen hankaussientä, teräsvillaa, vahvoja liuottimia tai hankaavia puhdistusaineita, sillä ne voivat vahingoittaa laitteen ulkopintaa.
- TÄRKEÄÄ! Anna laitteen kuivua täysin puhdistuksen jälkeen, ennen kuin käytät sitä uudestaan. Älä käytä kosteaa laitetta.
- Pidä suodattimet puhtaina.
 - o Puhdista suodattimet edellä olevien ohjeiden mukaisesti.
 - o Ravista ja taputtele suodatintynnyjä varovasti, jotta pöly ja lika irtoaisivat.
 - o Suodatintynnyry voi pestä varovasti lämpimällä vedellä.
 - o Varmista, että ne ovat täysin kuivia, ennen kuin asetat ne takaisin laitteeseen. ÄLÄ KOSKAAN aseta laitteeseen märkää suodatintynnyä.
 - o Vaihda suodatintynnyry uusiin samantyyppisiin, kun tynnyryt ovat kuluneet tai kun niitä ei saa enää kunnolla puhdistettua.

TIETOJA TUOTTEEN HÄVITTÄMISESTÄ JA KIERRÄTTÄMISESTÄ



Tämä Adexi-tuote on merkitty seuraavalla symbolilla:

Tuotetta ei siis saa hävittää tavallisen kotitalousjätteen mukana, vaan sähkö- ja elektroniikkajäte on hävitettävä erikseen.

Sähkö- ja elektroniikkalaiteromua koskevan direktiivin mukaan jokaisen jäsenvaltion on järjestettävä asianmukainen sähkö- ja elektroniikkajätteen keräys, talteenotto, käsittely ja kierrätys. EU-alueen yksityiset kotitaloudet voivat palauttaa käytetyt laitteet maksutta erityisiin kierrätyspisteisiin. Joissakin jäsenvaltioissa käytetty laite voidaan palauttaa sille jälleenmyyjälle, jolta se on ostettu, jos tilalle hankitaan uusi laite. Lisätietoja sähkö- ja elektroniikkajätteen käsittelystä saat lähimmältä jälleenmyyjältä, tukkukauppiailta tai paikallisilta viranomaisilta.

TAKUUEHDOT

Takuu ei ole voimassa, jos

- edellä olevia ohjeita ei ole noudatettu
- laitteeseen on tehty muutoksia
- laitetta on käsitelty väärin tai rajusti tai laite on kärsinyt muita vaurioita
- syntyneet viat johtuvat sähköverkon häiriöistä.

Kehitämme jatkuvasti tuotteidemme toimivuutta ja muotoilua, minkä vuoksi pidätämme oikeuden muuttaa tuotetta ilman etukäteisilmoitusta.

USEIN ESITETTYJÄ KYSYMYKSIÄ

Jos sinulla on laitteen käyttöä koskevia kysymyksiä etkä löydä vastauksia tästä käyttöohjeesta, vieraile Internet-sivuillamme osoitteessa www.adexi.eu. Katso usein kysytyjen kysymysten vastaukset Consumer Services -valikon kohdasta Question & Answer.

Yhteystietomme ovat nähtävissä kotisivuillamme siltä varalta, että sinun täytyy ottaa meihin yhteyttä teknisiä kysymyksiä, korjauksia, lisävarusteita tai varaosia koskevista asioista.

MAAHANTUOJA

Adexi Group
www.adexi.eu

Emme ole vastuussa mahdollisista painovirheistä.

INTRODUCTION

To get the best out of your new appliance, please read this user guide carefully before using it for the first time. Take particular note of the safety precautions. We also recommend that you keep the instructions for future reference, so that you can remind yourself of the functions of your appliance.

SAFETY MEASURES

General

- Incorrect use of this appliance may cause personal injury and damage.
- Use for its intended purpose only. The manufacturer is not responsible for any injury or damage resulting from incorrect use or handling (see also Guarantee Terms).
- For domestic use only. Not for outdoor or commercial use.
- For connection to 230 V, 50 Hz only.
- Do not immerse the appliance, cord or plug in water or any other liquid and make sure no water enters the appliance.
- Never touch the appliance, cord or plug with wet or damp hands.
- Do not expose to direct sunlight, high temperatures, humidity, dust or corrosive substances.
- Never leave the appliance unattended when it is switched on.
- Keep the appliance under constant supervision while in use. Keep an eye on children.
- Do not use the appliance unless fitted with exhaust filter, motor filter and dust bag, as this could damage the appliance.
- Only use accessories manufactured or recommended by the manufacturer.

Use

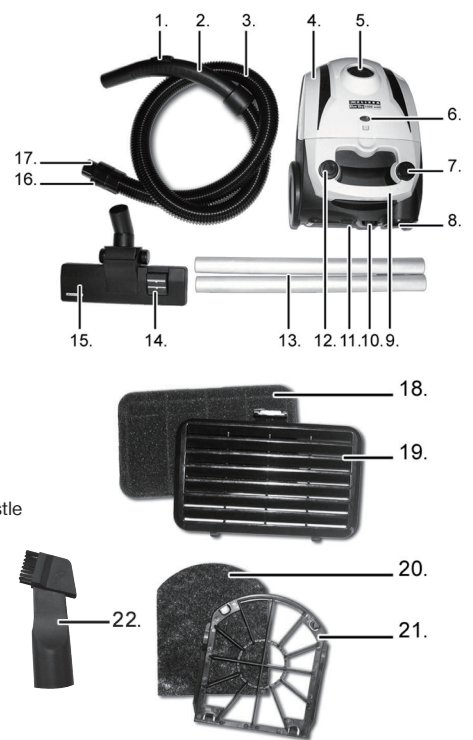
- Do not use it on wet surfaces.
- Take particular care when vacuuming stairs, due to the risk of falling.
- Do not use the kit to vacuum up matches, hot ashes, cigarette butts, hard or sharp objects, wet or damp substances, combustible materials (petrol, solvents, etc.) or vapour from these.
- Do not use to vacuum fine sand or dust – e.g. plaster, brick dust and the like.
- Ensure that you keep clothing, hair and body parts away from the nozzle and moving parts of the appliance.
- Never insert anything into the openings of the appliance.
- Do not cover the appliance's suction or exhaust port.

Cord and plug

- Keep the cord and appliance away from heat sources, hot objects and naked flames.
- Take care to prevent bending and kinking of the cord and avoid pulling the cord around sharp corners or jamming it in doors, etc.
- Switch the appliance off and unplug it when it is not in use, and before you replace the dust bag and clean or replace the filters.
 - o Avoid pulling the cord when removing the plug from the socket. Instead, hold the plug.
 - o Keep hold of the plug when rewinding the cord, so that it does not strike the appliance or any other objects in the vicinity.
- Check regularly that neither cord nor plug is damaged and do not use if they are, or if the appliance has been dropped or damaged in any other way.
- If the appliance, cord or plug has been damaged, have them inspected and if necessary repaired by an authorised repairer. Never try to repair the appliance yourself. Please contact the store where you bought the appliance for repairs under the guarantee. Unauthorised repairs or modifications to the appliance will invalidate the guarantee.

KEY TO MAIN COMPONENTS OF THE APPLIANCE

1. Air valve
2. Handle
3. Hose
4. Lid
5. Hose connector port
6. Bag change indicator
7. Button for automatic cord rewind
8. Cord and plug
9. Carrying handle
10. Nozzle holder
11. Exhaust
12. On/Off button
13. 2-piece pipe
14. Brush function button
15. Floor nozzle
16. Lock buttons
17. Hose connector
18. Exhaust filter sponge
19. Exhaust filter grille
20. Motor filter sponge
21. Motor filter holder
22. Crevice nozzle with bristle



PREPARING THE APPLIANCE

IMPORTANT! Before using the appliance for the first time, open the lid (4) and check that the motor filter (20-21), exhaust filter (18-19) and dust bag are fitted (see the sections on replacement of filters and dust bag below).

- Attach the hose (3) to the appliance by inserting the hose connector (17) in the hole on the hose connector port (5) on the top of the appliance, until you hear a click.
 - o To remove the hose, press the lock buttons (16) on both sides of the hose connector and pull the hose out of the appliance.
- Assemble the two pieces of the pipe (13).
- Attach the handle (2) to one end of the pipe and attach the floor nozzle (15) to the other end of the pipe.

USE

- Pull the cord (8) out of the appliance. The cord must not be pulled out any further than the red mark. Plug in and switch on the power.
- Press the On/Off button (12) to start and stop the appliance.
- While in use, the suction force can be regulated by opening and closing the air valve (1) on the handle.
 - o When the valve is closed, full suction is achieved. This is the normal setting.
 - o When the vent opens, more air is allowed in, reducing the suction power at the floor nozzle. This function is ideal for cleaning curtains and other light items which can get sucked into the nozzle.
- The floor nozzle bristles have two settings which can be selected using the brush function button (14) on top of the nozzle.
 - o When cleaning hard surfaces (stone flooring, tiles, etc.), the nozzle brushes should be extended.
 - o When cleaning carpets and rugs, the brushes should be retracted into the nozzle.
- The bag change indicator (6) will normally be dark blue. If it changes to orange when the vacuum cleaner is in use, or if the suction strength is significantly reduced, the dust bag must be replaced (refer to Replacing dust bag below). If the indicator remains orange after the bag has been replaced, it may be due to one of the following reasons:
 - o The hose or nozzle is clogged.
 - o The exhaust filter is dirty.
 Investigate what is causing the indicator to remain orange and deal with the problem. The appliance must not be used if the indicator is orange. This may cause irreparable damage to the motor.
- **NOTE!** The appliance switches off automatically if the motor overheats. Switch off the appliance on the On/Off button, disconnect the plug from the mains socket and allow the appliance to cool off for approx. 1 hour. Clean the filters and replace the dust bag (see the sections on replacement of filters and dust bag below), before using the appliance again.

Tips

- If you need to take a break from vacuum cleaning, place the nozzle in the nozzle holder at the back of the appliance (10) or in the equivalent bracket on the bottom of the appliance.
- You can lift and carry the appliance using the carrying handle (9). Never pull or lift the appliance by the cord.

REPLACING THE DUST BAG

If the bag change indicator changes to orange or the suction power is reduced, the bag may need replacing. Never use the appliance if the bag is full or with no bag at all.

- Lift the nozzle up off the floor.
- Switch the appliance on, and keep an eye on the bag change indicator. If it is orange, the bag must be replaced.
- Switch the appliance off again.
- Detach the hose.
- Open the lid by pressing the button underneath the edge of the lid and lift it until it locks into place.
- Carefully remove the dust bag from the dust bag holder.
- Place the bag carefully in a refuse bin. Make sure that there are no holes in it. Avoid bending or squeezing the bag.
- Insert a new dust bag into the dust bag holder and check the bag is secure and facing in the right direction.
 - The arrow on the bag should point downwards into the holder during insertion (see illustration).
- Close the lid and ensure it clicks into place.



REPLACING THE MOTOR FILTER

The motor filter is the filter behind the dust bag. The appliance must not be used without a motor filter.

- Open the lid by pressing the button underneath the edge of the lid and lifting it until it locks into place.
- Remove the dust bag or push it aside.
- Pull the motor filter holder (21) out of the appliance.
- Remove the motor filter sponge (20) and replace or clean as described under Cleaning below.
- Reinsert the filter sponge in the motor filter holder and refit the filter in the appliance.
- Check the dust bag is correctly fitted before closing the lid.



We recommend cleaning the filter at least twice a year, or whenever it is dirty.

REPLACING THE EXHAUST FILTER

The exhaust filter is used to filter exhaust air from the appliance. The appliance must not be used without an exhaust filter.

- Remove the exhaust grille (19) in front of the exhaust (11) by pressing down the release button and pulling the exhaust grille out.
- Remove the exhaust filter sponge (18) and replace or clean as described under Cleaning below.
- Replace the filter sponge and refit the grille in the exhaust. Close the exhaust grill so that it locks into place with a click.



We recommend replacing the exhaust filter after 4 to 6 months' use, when it becomes dirty, or if the suction force of the appliance is reduced.

STORAGE

- Before putting the appliance away, rewind the cord. Switch off at the socket, unplug, and press the automatic cord rewind button (7) until the cord is fully rewound. Hold the plug during rewinding to prevent it from hitting the appliance.
- Place the floor nozzle in the holder on the back of the appliance when storing horizontally, or underneath when storing vertically.
- Store the appliance in a clean and dry place.
- Do not place heavy objects on top of the appliance.

CLEANING

When cleaning the appliance, you should pay attention to the following points:

- Unplug the appliance before cleaning it.
- Never submerge the appliance in water, and no water must be allowed to enter it.
- Clean the appliance by wiping it with a damp cloth. A little detergent can be added if the appliance is heavily soiled.
- Do not use scouring pads, steel wool or any form of strong solvents or abrasive cleaning agents to clean the appliance, as they may damage the outside surfaces of the appliance.
- **IMPORTANT!** Allow to dry fully after cleaning before using again. Do not use appliance if damp.
- Take care to keep the filters clean.
 - Remove the filters as described above.
 - Shake and beat the filter pads carefully to remove dust and dirt.
 - The filter pads can be washed carefully in warm water.
 - Check they are completely dry before reinserting in the appliance. **NEVER** reinsert a wet filter pad.
 - Replace filter pads with the same type when worn or if they cannot be cleaned properly.

INFORMATION ON DISPOSAL AND RECYCLING OF THIS PRODUCT



Please note that this Adexi product is marked with this symbol: 

This means that this product must not be disposed of along with ordinary household waste, as electrical and electronic waste must be disposed of separately.

In accordance with the WEEE directive, every member state must ensure correct collection, recovery, handling and recycling of electrical and electronic waste. Private households in the EU can take used equipment to special recycling stations free of charge. In certain member states, used appliances can be returned to the dealer where they were bought on the condition you buy new products. Contact your retailer, distributor or the municipal authorities for further information on what to do with electrical and electronic waste.

GUARANTEE TERMS

The guarantee does not apply:

- if the above instructions are not followed
- if the appliance has been interfered with
- if the appliance has been mishandled, subjected to rough treatment, or has suffered any other form of damage
- if faults have arisen because of faults in your electricity supply.

Due to the constant development of our products in terms of function and design, we reserve the right to make changes to the product without prior warning.

FREQUENTLY ASKED QUESTIONS

If you have any questions regarding the use of the appliance and cannot find the answer in this user guide, please try our website at www.adexi.eu. Go to the "Consumer Service" menu and click on "Question & Answer" to view the most frequently asked questions.

You can also see contact details on our website if you need to contact us for technical questions, repairs, accessories or spare parts.

IMPORTER

Adexi Group
www.adexi.eu

We cannot be held responsible for any printing errors.

EINLEITUNG

Bevor Sie Ihren neuen Staubsauger erstmals in Gebrauch nehmen, sollten Sie diese Anleitung sorgfältig durchlesen. Beachten Sie insbesondere die Sicherheitshinweise. Wir empfehlen Ihnen außerdem, die Bedienungsanleitung aufzuheben. So können Sie die Funktionen des Staubsaugers jederzeit nachlesen.

SICHERHEITSHINWEISE

Allgemein

- Der unsachgemäße Gebrauch des Staubsaugers kann Personen- oder Sachschäden verursachen.
- Benutzen Sie ihn nur zu den in der Bedienungsanleitung genannten Zwecken. Der Hersteller ist nicht für Schäden verantwortlich, die durch unsachgemäßen Gebrauch oder unsachgemäße Handhabung des Geräts verursacht werden (siehe auch die Garantiebedingungen).
- Nur für den Gebrauch im Haushalt. Dieses Gerät eignet sich nicht für den gewerblichen Gebrauch oder den Gebrauch im Freien.
- Nur für den Anschluss an 230 V/50 Hz.
- Gerät, Kabel oder Stecker nicht in Wasser oder eine andere Flüssigkeiten eintauchen und dafür sorgen, dass auch kein Wasser eindringen kann.
- Berühren Sie Gerät, Stecker oder Kabel nicht mit nassen oder feuchten Händen.
- Setzen Sie das Gerät nicht direkter Sonneneinstrahlung, hohen Temperaturen, Feuchtigkeit, Staub oder ätzenden Stoffen aus.
- Lassen Sie das eingeschaltete Gerät niemals unbeaufsichtigt.
- Halten Sie das Gerät während des Gebrauchs unter ständiger Überwachung. Achten Sie auf Kinder.
- Das Gerät darf nicht ohne eingesetzten Abluftfilter, Motorfilter und Staubbeutel verwendet werden, weil es dadurch beschädigt werden kann.
- Verwenden Sie nur vom Hersteller empfohlenes Zubehör.

Verwendung

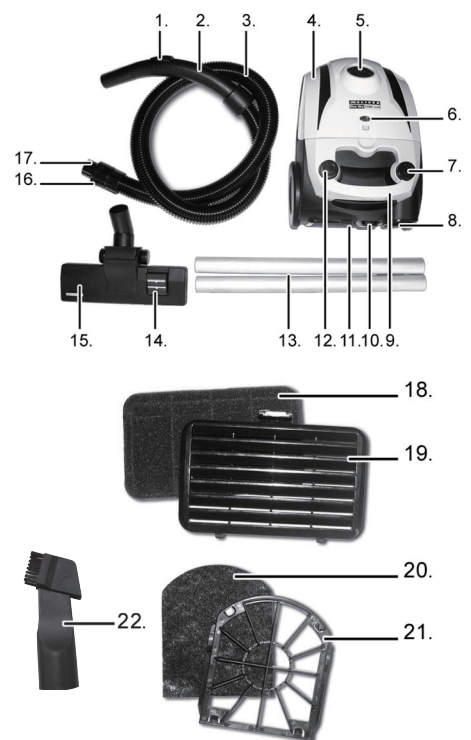
- Saugen Sie nicht auf nassen Oberflächen.
- Seien Sie beim Staubsaugen von Treppen besonders vorsichtig, um Stürze zu vermeiden.
- Verwenden Sie das Gerät nicht zum Aufsaugen von Streichhölzern, heißer Asche, Zigarettenstummeln, harten oder scharfen Gegenständen, nassen oder feuchten Stoffen, entzündlichen Stoffen (Benzin, Lösungsmittel usw.) oder deren Dämpfen.
- Saugen Sie keinen feinen Sand oder Staub auf, wie z. B. Gips, Ziegelstaub und dergleichen.
- Sorgen Sie dafür, dass Bekleidung, Haare und Körperteile nicht in die Nähe der Düse oder von beweglichen Teilen des Geräts kommen.
- Keine Gegenstände in die Öffnungen des Gerätes einführen.
- Die Ansaug- und Ausblasöffnungen müssen immer frei sein.

Kabel und Stecker

- Das Gerät (inkl. Kabel) darf nicht in der Nähe von Wärmequellen, heißen Gegenständen oder offenem Feuer aufgestellt und betrieben werden.
- Sorgen Sie dafür, dass das Kabel nicht gebogen und abgeknickt, um scharfe Ecken herumgezogen oder in Türen eingeklemmt wird.
- Schalten Sie das Gerät ab und ziehen Sie den Stecker heraus, wenn es nicht in Gebrauch ist bzw. bevor Sie den Staubbeutel wechseln und die Filter reinigen oder ersetzen.
 - o Ziehen Sie nicht am Kabel, um den Stecker aus der Steckdose zu ziehen. Ziehen Sie stattdessen am Stecker.
 - o Halten Sie den Stecker beim Aufrollen des Kabels fest, damit er nicht an das Gerät oder an andere Gegenstände in der Nähe schlägt.
- Überprüfen Sie regelmäßig, ob Kabel oder Stecker beschädigt ist, und verwenden Sie das Gerät nicht, wenn dies der Fall ist, oder wenn das Gerät fallen gelassen oder auf andere Weise beschädigt wurde.
- Wenn Gerät, Kabel oder Stecker beschädigt sind, müssen sie überprüft und ggf. von einem Fachmann repariert werden. Versuchen Sie nicht, das Gerät selbst zu reparieren. Bei Reparaturen, die unter die Garantiebedingungen fallen, wenden Sie sich an Ihren Händler. Bei nicht autorisierten Reparaturen oder Änderungen am Gerät erlischt die Garantie.

DIE WICHTIGSTEN TEILE DES GERÄTES

1. Luftventil
2. Griff
3. Schlauch
4. Deckel
5. Schlauchöffnung
6. Beutelwechsellanze
7. Taste für die automatische Kabelaufrollung
8. Kabel und Stecker
9. Tragegriff
10. Düsenhalterung
11. Abluft
12. Ein-/Aus-Schalter
13. 2-teiliges Rohr
14. Bürstenfunktionstaste
15. Bodendüse
16. Verriegelungsknöpfe
17. Schlauchanschluss
18. Abluftfilterschwamm
19. Abluftfiltergitter
20. Motorfilterschwamm
21. Motorfilterhalterung
22. Fugendüse mit Borsten



VOR DEM GEBRAUCH

WICHTIG! Vor dem ersten Gebrauch den Deckel (4) öffnen und überprüfen, ob Motorfilter (20-21), Abluftfilter (18-19) und Staubbeutel eingesetzt sind (siehe nachfolgende Abschnitte über Wechsel des Filters und Staubbeutels).

- Bringen Sie den Schlauch (3) am Gerät an, indem Sie den Schlauchanschluss (17) in die Schlauchöffnung (5) an der Oberseite des Gerätes einschieben, bis ein Klicken zu hören ist.
 - o Um den Schlauch zu entfernen, müssen Sie auf die Verriegelungsknöpfe (16) an beiden Seiten des Schlauchanschlusses drücken und den Schlauch aus dem Gerät herausziehen.
- Stecken Sie das 2-teilige Rohr (13) zusammen.
- Befestigen Sie den Griff (2) an einem Ende des Rohrs und die Bodendüse (15) am anderen Ende.

BETRIEB DES GERÄTES

- Ziehen Sie das Kabel (8) aus dem Gerät. Das Kabel darf nur bis zu der roten Markierung herausgezogen werden. Schließen Sie es ans Netz an und schalten Sie es an.
- Drücken Sie den Ein-/Aus-Schalter (12), um das Gerät zu starten und zu stoppen.
- Während des Gebrauchs kann die Saugkraft durch Öffnen und Schließen des Luftventils (1) am Griff geregelt werden.
 - o Wenn das Ventil geschlossen ist, wird die volle Saugkraft erreicht. Dies ist die normale Einstellung.
 - o Wenn das Ventil geöffnet ist, kann mehr Luft einströmen und die Saugkraft an der Bodendüse verringert sich. Diese Funktion ist für das Reinigen von Vorhängen oder anderen leichten Gegenständen, die in die Düse gesaugt werden können, vorgesehen.
- Die Borsten der Bodendüse haben zwei Einstellungen, die mit der Funktionstaste (14) an der Oberseite der Düse ausgewählt werden können.
 - o Beim Reinigen von harten Oberflächen (Steinböden, Fliesen usw.) sollten die Düsenbürsten ausgefahren werden.
 - o Beim Reinigen von Teppichböden und Teppichen sollten die Bürsten wieder in die Düse eingefahren werden.
- Die Beutelwechsellanze (6) ist normalerweise dunkelblau. Wenn sie sich während des Staubsaugens in den orangefarbenen Bereich bewegt oder die Saugleistung erheblich nachlässt, ist der Staubbeutel auszutauschen (siehe nachfolgend „Wechseln des Staubbeutels“). Sollte nach dem Wechsel noch immer die Farbe Orange angezeigt werden, kann das folgende Gründe haben:
 - o Rohr/Schlauch oder Düse sind verstopft.
 - o Der Abluftfilter ist verschmutzt.
 Untersuchen Sie, was die Ursache sein kann und beheben Sie das Problem. Das Gerät darf nicht verwendet werden, wenn die Anzeige die Farbe Orange hat. Dadurch kann der Motor beschädigt werden.
- **HINWEIS!** Das Gerät schaltet automatisch aus, wenn sich der Motor überhitzt. Schalten Sie dann das Gerät am Ein-/Aus-Schalter aus, ziehen Sie den Stecker aus der Steckdose und lassen Sie es ca. 1 Stunde abkühlen. Vor dem erneuten Gebrauch die Filter reinigen und den Staubbeutel wechseln (siehe nachfolgende Abschnitte über Wechsel des Filters und Staubbeutels).

Tipps

- Wenn Sie beim Staubsaugen eine Pause einlegen wollen, führen Sie die Düse in die Düsenhalterung (10) auf der Rückseite oder auf der Unterseite des Gerätes ein.
- Sie können das Gerät am Tragegriff (9) anheben und tragen. Ziehen oder heben Sie das Gerät niemals mithilfe des Kabels.

WECHSELN DES STAUBBEUTELS

Wenn die Staubbeutelwechselanzeige auf die Farbe Orange geht oder die Saugkraft reduziert ist, muss der Beutel möglicherweise gewechselt werden. Verwenden Sie das Gerät niemals mit vollem oder ohne Beutel.

- Heben Sie die Düse vom Boden.
- Schalten Sie das Gerät ein und beobachten Sie dabei die Beutelwechselanzeige. Falls diese die Farbe Orange hat, muss der Beutel gewechselt werden.
- Schalten Sie das Gerät wieder aus.
- Nehmen Sie den Schlauch ab.
- Sie können den Deckel öffnen, indem Sie die Taste vorne an der Unterkante drücken und ihn anheben, bis er einrastet.
- Entfernen Sie den Staubbeutel vorsichtig vom Staubbeutelhalter.
- Den Beutel vorsichtig in den Mülleimer tun. Vergewissern Sie sich, dass er keine Löcher hat. Vermeiden Sie, den Beutel umzubiegen und zusammenzudrücken.
- Dann einen neuen Staubbeutel in die Staubbeutelhalterung einsetzen und prüfen, ob der Beutel gut sitzt und in die richtige Richtung zeigt.
 - o Der Pfeil auf dem Beutel sollte beim Einsetzen nach unten in die Halterung zeigen (siehe Abbildung).
- Schließen Sie den Deckel und sorgen Sie dafür, dass er einrastet.



WECHSELN DES MOTORFILTERS

Hierbei handelt es sich um den Filter, der zum Schutz des Motors hinter dem Beutel sitzt. Das Gerät darf nicht ohne Motorfilter verwendet werden.

- Sie können den Deckel öffnen, indem Sie die Taste vorne an der Unterkante drücken und ihn anheben, bis er einrastet.
- Nehmen Sie den Staubbeutel heraus oder schieben Sie ihn zur Seite.
- Ziehen Sie die Motorfilterhalterung (21) aus dem Gerät.
- Entfernen Sie den Motorfilterschwamm (20) und ersetzen oder reinigen Sie ihn wie nachfolgend unter „Reinigung“ beschrieben.
- Den Filterschwamm wieder in die Motorfilterhalterung einfügen und alles wieder zusammen im Gerät einsetzen.
- Vergewissern Sie sich, dass der Staubbeutel richtig angebracht ist, und schließen Sie den Deckel.



Wir empfehlen Ihnen, den Filter mindestens zweimal pro Jahr zu reinigen, bzw. wenn er verschmutzt ist.

WECHSELN DES ABLUFTFILTERS

Der Abluftfilter hat die Aufgabe, die Abluft des Gerätes zu filtern. Das Gerät darf nicht ohne Abluftfilter verwendet werden.

- Entfernen Sie das Abluftgitter (19) vor dem Abluftauslass (11) durch Drücken der Entriegelungstaste und Herausziehen des Gitters.
- Entfernen Sie den Abluftfilterschwamm (18) und ersetzen oder reinigen Sie ihn wie nachfolgend unter „Reinigung“ beschrieben.
- Setzen Sie Filterschwamm und Abluftgitter wieder ein. Schließen Sie das Gitter, wobei ein Klickgeräusch zu hören sein muss.



Empfohlen wird ein Abluftfilterwechsel nach 4 bis 6 Monaten Gebrauch bzw. wenn der Filter verschmutzt ist oder die Saugleistung nachlässt.

AUFBEWAHRUNG

- Rollen Sie vor dem Abstellen des Geräts stets das Kabel auf. Schalten Sie den Stecker ab, ziehen Sie ihn heraus und drücken Sie auf die Taste für die Kabelaufrollung (7), bis das Kabel vollständig aufgerollt ist. Halten Sie den Stecker während des Aufrollens fest, damit er nicht gegen das Gerät schlägt.
- Setzen Sie die Bodendüse in die Halterung an der Rückseite des Geräts, wenn Sie es horizontal abstellen oder an der Unterseite, wenn Sie es vertikal abstellen.
- Das Gerät ist an einem sauberen, trockenen Ort aufzubewahren.
- Stellen Sie keine schweren Gegenstände auf dem Gerät ab.

REINIGUNG

Bei der Reinigung des Gerätes sind folgende Punkte zu beachten:

- Ziehen Sie den Gerätestecker, bevor Sie mit der Reinigung beginnen.
- Tauchen Sie das Gerät niemals in Wasser ein und verhindern Sie das Eindringen von Wasser.
- Wischen Sie das Gerät mit einem feuchten Tuch ab. Wenn es stark verschmutzt ist, kann ein wenig Reinigungsmittel zugegeben werden.
- Verwenden Sie zur Gerätereinigung niemals einen Scheuerschwamm, Stahlwolle, starke Lösungsmittel oder scheuernde Reinigungsmittel, da die Oberflächen beschädigt werden könnten.
- **WICHTIG!** Lassen Sie das Gerät nach dem Reinigen vollständig trocknen, bevor Sie es erneut verwenden. Es darf nicht benutzt werden, wenn es noch feucht ist.
- Sorgen Sie dafür, dass die Filter sauber sind.
 - o Entfernen Sie die Filter wie oben beschrieben.
 - o Schütteln und klopfen Sie die Filterkissen vorsichtig, um Staub und Schmutz zu entfernen.
 - o Die Filterkissen können vorsichtig in warmem Wasser gewaschen werden.
 - o Vergewissern Sie sich, dass sie vollständig trocken sind, bevor Sie sie wieder in das Gerät einsetzen. NIEMALS ein nasses Filterkissen einsetzen.
 - o Ersetzen Sie Filterkissen, die abgenutzt sind oder nicht mehr gereinigt werden können, durch solche des gleichen Typs.

INFORMATIONEN ZUR ENTSORGUNG

Beachten Sie bitte, dass dieses Adexi-Produkt dieses Zeichen trägt: 

Es bedeutet, dass das Produkt nicht zusammen mit normalem Haushaltsmüll entsorgt werden darf, da Elektro- und Elektronikmüll gesondert entsorgt werden muss.

Gemäß der WEEE-Richtlinie hat jeder Mitgliedstaat für ordnungsgemäße Einsammlung, Handhabung und Recycling von Elektro- und Elektronikmüll zu sorgen. Private Haushalte innerhalb der EU können ihre gebrauchten Geräte kostenfrei an speziellen Recyclingstationen abgeben. In bestimmten Mitgliedstaaten können Geräte bei dem Händler wieder abgegeben werden, bei dem sie gekauft wurden, vorausgesetzt, man kauft neue Produkte. Bitte nehmen Sie mit Ihrem Einzelhändler, Ihrem Großhändler oder den örtlichen Behörden Kontakt auf, um weitere Einzelheiten über den Umgang mit Elektro- und Elektronikmüll zu erfahren.

GARANTIEBEDINGUNGEN

Diese Garantie gilt nicht, wenn ...

- die vorstehenden Hinweise nicht beachtet werden;
- unbefugte Eingriffe am Gerät vorgenommen wurden;
- das Gerät unsachgemäß behandelt, Gewalt ausgesetzt oder anderweitig beschädigt worden ist;
- oder Schäden durch Fehler im Leitungsnetz erlitten hat.

Wegen der fortlaufenden Entwicklung unserer Produkte behalten wir uns das Recht auf Änderungen ohne vorherige Ankündigung vor.

HÄUFIG GESTELLTE FRAGEN

Falls Sie Fragen zum Gebrauch dieses Geräts haben und die Antworten nicht in dieser Gebrauchsanweisung finden können, besuchen Sie bitte unsere Website (www.adexi.eu).

Gehen Sie zum Menü „Consumer Service“, und klicken Sie auf „Question & Answer“, um die am häufigsten gestellten Fragen zu sehen.

Sie finden dort auch Kontaktdaten für den Fall, dass Sie mit uns bezüglich technischer Fragen, Reparaturen, Zubehör oder Ersatzteile Kontakt aufnehmen möchten.

IMPORTEUR

Adexi Group
www.adexi.eu

Der Hersteller haftet nicht für Druckfehler.

WSTĘP

Aby móc skorzystać z wszystkich funkcji nowego urządzenia, należy najpierw dokładnie zapoznać się z poniższymi wskazówkami. Szczególną uwagę należy zwrócić na zasady bezpieczeństwa. Radzimy zachować tę instrukcję, aby w razie konieczności można było wrócić do zawartych w niej informacji na temat funkcji urządzenia.

WSKAZÓWKI DOTYCZĄCE BEZPIECZEŃSTWA

Informacje ogólne

- Niewłaściwe użytkowanie urządzenia może spowodować obrażenia ciała oraz uszkodzenie urządzenia.
- Z urządzenia należy korzystać zgodnie z jego przeznaczeniem. Producent nie ponosi odpowiedzialności za jakiegokolwiek obrażenia lub szkody wynikające z niewłaściwego użytkowania bądź przechowywania urządzenia (zobacz także część „Warunki gwarancji”).
- Wyłącznie do użytku domowego. Urządzenie nie jest przeznaczone do użytku na wolnym powietrzu ani do użytku w celach komercyjnych.
- Urządzenie należy podłączać jedynie do sieci zasilania o napięciu 230 V i częstotliwości 50 Hz.
- Nie zanurzać urządzenia, przewodu ani wtyczki w wodzie ani żadnym innym płynie i upewnić się, że do środka urządzenia nie dostaje się woda.
- Nie wolno dotykać urządzenia, kabla lub wtyczki mokrymi ani wilgotnymi rękami.
- Nie wystawiać na bezpośrednie działanie promieni słonecznych, wysokiej temperatury, wilgoci, kurzu czy substancji powodujących korozję.
- Nie należy pozostawiać włączonego urządzenia bez nadzoru.
- Podczas użytkowania urządzenia należy sprawować nad nim ciągły nadzór. Należy uważać na dzieci.
- Nie stosować urządzenia, jeśli nie posiada ono zamontowanego filtra wylotowego, filtra silnika i worka na kurz, gdyż może to spowodować uszkodzenie urządzenia.
- Można używać tylko akcesoriów wyprodukowanych lub zalecanych przez producenta.

Użycie

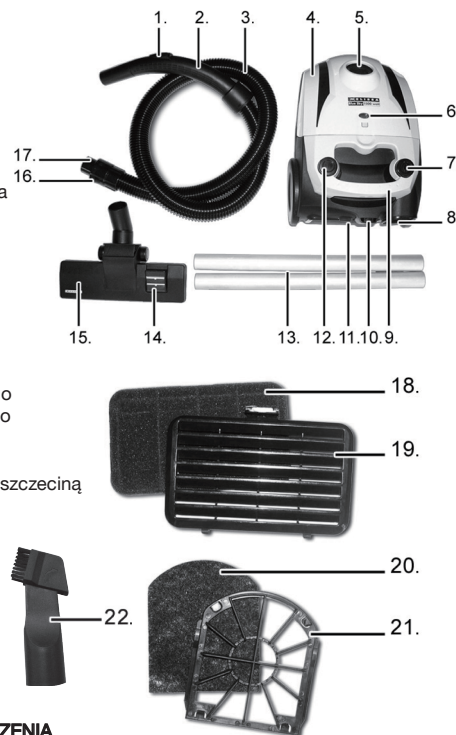
- Nie wolno korzystać z urządzenia na mokrej powierzchni.
- Ze względu na ryzyko upadku podczas odkurzania schodów należy zachować szczególną ostrożność.
- Urządzenia nie wolno używać do zbierania zapalek, gorącego popiołu, niedopałków, twardych lub ostrych przedmiotów, mokrych lub wilgotnych substancji, materiałów łatwopalnych (benzyny, rozpuszczalników itp.) lub ich oparów.
- Nie wolno używać odkurzacza do odkurzania drobnego piasku lub prochu – np. proszku gipsowego, okruszków cegieł itp.
- Odzież, włosy i części ciała należy trzymać z dala od nasadki i ruchomych części urządzenia.
- Nigdy nie wkładać do otworów urządzenia żadnych przedmiotów.
- Nie wolno zakrywać otworu wlotowego ani wylotowego urządzenia.

Przewód sieciowy i wtyczka

- Urządzenia i przewodu nie należy narażać na działanie źródeł ciepła, gorących przedmiotów lub ognia.
- Należy unikać zginania i skręcania przewodu oraz przeciągania przewodu wokół ostrych krawędzi, przytrząskiwania go drzwiami itp.
- Jeżeli odkurzacz nie jest użytkowany, a także przed wymianą worka lub czyszczeniem bądź wymianą filtrów, odkurzacz należy wyłączyć i wyjąć wtyczkę z gniazdka.
 - Przy wyciąganiu wtyczki z gniazdka nie należy ciągnąć za przewód, lecz trzymać za wtyczkę.
 - Podczas nawijania przewodu należy go trzymać za wtyczkę, tak aby nie uderzyła ona w urządzenie ani w żadne inne otaczające przedmioty.
- Należy regularnie sprawdzać, czy przewód i wtyczka są w dobrym stanie. Jeżeli są one uszkodzone lub urządzenie zostało upuszczone albo w jakikolwiek sposób uszkodzone, urządzenia nie wolno używać.
- Jeżeli urządzenie, przewód lub wtyczka zostały uszkodzone, należy oddać je do sprawdzenia i, w razie konieczności, naprawy przez autoryzowanego technika. Nie wolno wykonywać napraw samodzielnie. Informacje na temat napraw gwarancyjnych można uzyskać w sklepie, w którym urządzenie zostało zakupione. Nieautoryzowane naprawy lub modyfikacje urządzenia spowodują unieważnienie gwarancji.

GLÓWNE ELEMENTY SKŁADOWE URZĄDZENIA

- Zawór powietrza
- Uchwyt
- Wąż
- Pokrywa
- Port złącza węża
- Wskaźnik wymiany worka
- Przycisk automatycznego zwijania przewodu zasilającego
- Przewód sieciowy i wtyczka
- Uchwyt do przenoszenia
- Uchwyt do montowania nasadek
- Wylot
- Przycisk zasilania
- 2-częściowa rura
- Przycisk szczotki
- Nasadka do podłóg
- Przyciski blokady
- Złącze przewodu
- Gąbka filtra wylotowego
- Kratka filtra wylotowego
- Gąbka filtra silnika
- Uchwyt na filtr silnika
- Dysy szczelinowej ze szczecinią



PRZYGOTOWANIE URZĄDZENIA

WAŻNE! Przed użyciem urządzenia po raz pierwszy otwórz pokrywę (4) i sprawdź, czy filtr silnika (20-21), filtr wylotowy (18-19) oraz worek na kurz zostały zamontowane (patrz poniższe rozdziały dotyczące wymiany filtrów i worka na kurz).

- Podłączyć wąż (3) do urządzenia, wkładając złącze węża (17) do otworu w porcie złącza węża (5) znajdującego się w górnej części urządzenia, aż słychać będzie kliknięcie.
 - Aby wyjąć wąż, nacisnąć przyciski blokujące (16) znajdujące się z obu boków złącza węża i wyciągnąć go z urządzenia.
- Połączyć obie części rury (13).
- Przymocować uchwyt (2) do jednego końca rury, a nasadkę do podłóg (15) do drugiego jej końca.

UŻYTKOWANIE

- Wyciągnąć przewód (8) z urządzenia. Przewodu nie wolno wyciągać poza czerwone oznakowanie. Włożyć wtyczkę do gniazdka i włączyć zasilanie.
- Nacisnąć przycisk zasilania (12), aby uruchomić urządzenie lub je zatrzymać.
- Siłę zasysania w trakcie użytkowania odkurzacza można wyregulować otwierając lub zamykając zawór powietrza (1) w uchwycie.
 - Po zamknięciu zaworu uzyskuje się pełną siłę zasysania. Jest to normalne ustawienie urządzenia.
 - Po otwarciu zaworu do urządzenia dostaje się większa ilość powietrza, co zmniejsza siłę zasysania nasadki do podłóg. Ustawienie to przeznaczone jest do czyszczenia zasłon i innych delikatnych tkanin, które mogą zostać zassane do wnętrza nasadki.
- Włosie nasadek może być ustawione na dwa sposoby, które można wybrać przy pomocy przycisku szczotki (14) znajdującego się w górnej części nasadki.
 - Podczas czyszczenia twardych powierzchni (płyty podłogowych, terakoty itp.) wysunąć szczotkę nasadki.
 - Podczas czyszczenia dywanów lub chodników wsunąć szczotkę nasadki.
- Wskaźnik wymiany worka (6) jest zazwyczaj ciemnoniebieski. Jeżeli podczas pracy odkurzacza zmieni on kolor na pomarańczowy lub znacznie zmniejszy się siła ssania, worek na kurz należy wymienić (patrz poniższy rozdział Wymiana worka na kurz). Jeżeli po wymianie worka wskaźnik będzie się nadal świecił na pomarańczowo, może to być spowodowane jedną z następujących przyczyn:
 - Wąż lub nasadka są zapchane.
 - Filtr wylotowy jest brudny.
 Sprawdź, dlaczego wskaźnik nadal świeci się na pomarańczowo i usunąć problem. Nie używać urządzenia, jeżeli wskaźnik świeci się na pomarańczowo. Mogłoby to doprowadzić do nienaprawialnego uszkodzenia silnika.
- UWAGA!** W przypadku przegrzania silnika urządzenie wyłącza się automatycznie. Wyłączyć urządzenie, naciskając przycisk zasilania, odłączyć wtyczkę od zasilania i pozostawić urządzenie do ostygnięcia na ok. 1 godzinę. Przed ponownym użyciem urządzenia oczyścić filtry i wymienić worek na kurz (patrz poniższe rozdziały dotyczące czyszczenia filtrów i wymiany worka na kurz).

Wskazówki

- W przypadku konieczności przerwania odkurzania, umieścić nasadkę w uchwycie nasadki znajdującym się z tyłu urządzenia (10) lub w odpowiednim wsporniku na spodzie urządzenia.
- Urządzenie można podnieść i przenieść za pomocą uchwytu do przenoszenia (9). Urządzenia nie wolno ciągnąć ani podnosić za kabel.

WYMIANA WORKA NA KURZ

Jeżeli wskaźnik zmiany worka zacznie świecić na pomarańczowo lub zmniejszy się siła ssania, być może konieczna będzie wymiana worka. Nigdy nie należy użytkować odkurzacza, jeżeli worek jest pełny lub w urządzeniu nie ma worka.

- Podnieść nasadkę z podłogi.
- Włączyć urządzenie i zwrócić uwagę na wskaźnik wymiany worka. Jeżeli świeci się on na pomarańczowo, należy wymienić worek.
- Ponownie wyłączyć urządzenie.
- Odłączyć wąż.
- Otworzyć pokrywę, naciskając przycisk znajdujący się poniżej krawędzi pokrywy i podnosić go, aż zostanie zablokowany we właściwym położeniu.
- Ostrożnie wyjąć worek na kurz z pojemnika
- Ostrożnie umieścić worek w koszu na śmieci. Sprawdzić, czy nie ma w nim dziur. Unikać zginania czy zgniatania worka.
- Włożyć nowy worek na kurz do pojemnika na worek na kurz i sprawdzić, czy worek został właściwie zamocowany i skierowany przodem we właściwą stronę.
 - o Podczas wkładania worka strzałka na worku powinna być skierowana w dół pojemnika (patrz ilustracja).
- Zamknąć pokrywę i sprawdzić, czy została zamocowana na właściwym miejscu - będzie słychać kliknięcie.



WYMIANA FILTRA SILNIKA

Filtr silnika umieszczony jest za workiem. Urządzenia nie wolno używać bez filtra silnika.

- Otworzyć pokrywę, naciskając przycisk znajdujący się poniżej krawędzi pokrywy i podnosząc, aż zostanie zablokowany we właściwym położeniu.
- Wyjąć worek i odłożyć go na bok.
- Wyciągnąć uchwyt na filtr silnika (21) z urządzenia.
- Wyjąć gąbkę filtra silnika (20), wymienić ją lub wyczyścić filtr zgodnie z zaleceniami podanymi w poniższym rozdziale Czyszczenie.
- Ponownie włożyć gąbkę do pojemnika na filtr silnika i ponownie zamontować filtr w urządzeniu.
- Przed zamknięciem pokrywy sprawdzić, czy worek na kurz został właściwie zamontowany.



Zalecamy czyszczenie filtra co najmniej dwa razy w roku lub zawsze, kiedy jest brudny.

WYMIANA FILTRA WYLOTOWEGO

Filtr wylotowy używany jest do filtrowania powietrza wydmuchiwanego z urządzenia. Urządzenia nie wolno używać bez filtra wylotowego.

- Wyjąć kratkę wylotową (19) znajdującą się w wylocie (11), naciskając przycisk zwalniający i wyciągając kratkę.
- Wyjąć gąbkę filtra wylotowego (18), wymienić ją lub wyczyścić filtr zgodnie z zaleceniami podanymi w poniższym rozdziale Czyszczenie.
- Ponownie zamontować gąbkę filtra i zamocować kratkę ponownie w wylocie. Zamknąć kratkę wylotową tak, by słychać było kliknięcie oznaczające, że kratka została właściwie zamontowana.



Zalecamy wymianę filtra powietrza po 4-6 miesiącach użytkowania, gdy jest brudny lub gdy zmniejszy się siła ssania urządzenia.

PRZECHOWYWANIE

- Przed odłożeniem urządzenia należy zwinąć kabel. Wyłączyć odkurzacz, wyjąć wtyczkę z gniazdka oraz nacisnąć i przytrzymać przycisk automatycznego zwijania przewodu (7) do całkowitego nawinięcia przewodu. Podczas zwijania przewodu przytrzymać wtyczkę, aby zapobiec jej uderzeniu w urządzenie.
- Umieścić nasadkę do podłóg w uchwycie w tyłu urządzenia, jeżeli odkurzacz przechowywany będzie w pozycji poziomej, lub w podstawie, jeżeli odkurzacz przechowywany będzie w pozycji pionowej.
- Przechowywać urządzenie w czystym i suchym miejscu.
- Nie kłaść na urządzeniu żadnych przedmiotów.

CZYSZCZENIE

Podczas czyszczenia urządzenia należy uwzględnić następujące zalecenia:

- Przed przystąpieniem do czyszczenia należy odłączyć zasilanie.
- Nigdy nie zanurzać urządzenia w wodzie i uważać, aby do jego środka nie dostała się woda.
- Wyczyścić urządzenie wilgotną szmatką. Jeżeli urządzenie jest bardzo zabrudzone, można dodać niewielką ilość detergentu.
- Do czyszczenia urządzenia nigdy nie stosować myjek do szorowania, myjek metalowych ani żadnych rozpuszczalników czy silnie działających środków czyszczących, gdyż może to spowodować uszkodzenie zewnętrznych powierzchni urządzenia.
- WAŻNE! Przed kolejnym użyciem odczekać do wyschnięcia urządzenia. Nie korzystaj z urządzenia, jeżeli jest wilgotne.
- Pamiętać o zachowaniu filtrów w czystości.
 - o Wyczyścić filtry w sposób opisany powyżej.
 - o Delikatnie wstrząsnąć i obstukać wkładki filtra w celu usunięcia z nich kurzu i brudu.
 - o Wkładki filtra można delikatnie umyć w ciepłej wodzie.
 - o Przed ponownym zamontowaniem sprawdzić, czy całkowicie wyschły. NIGDY nie wkładać do urządzenia mokrej wkładki filtra.
 - o Zużyte lub niemożliwe do właściwego wyczyszczenia wkładki filtra należy zastąpić wkładkami tego samego typu.

INFORMACJE O UTYLIZACJI I RECYKLINGU TEGO PRODUKTU



Ten produkt marki Adexi oznaczony jest następującym symbolem:

Oznacza to, że produktu nie należy wyrzucać wraz z normalnymi odpadami gospodarstwa domowego, ponieważ zużyty sprzęt elektryczny i elektroniczny należy utylizować osobno.

Zgodnie z dyrektywą WEEE (w sprawie zużytego sprzętu elektrycznego i elektronicznego), każde państwo członkowskie ma obowiązek zapewnić odpowiednią zbiórkę, odzysk, przetwarzanie i recykling zużytego sprzętu elektrycznego i elektronicznego. Gospodarstwa domowe na obszarze UE mogą nieodpłatnie oddawać zużyty sprzęt do specjalnych zakładów utylizacji odpadów. W niektórych państwach członkowskich można zwrócić zużyty sprzęt sprzedawcy, u którego dokonano zakupu, pod warunkiem zakupu nowych produktów. Aby uzyskać więcej informacji na temat postępowania ze zużyтым sprzętem elektrycznym i elektronicznym, należy zwrócić się do sprzedawcy, dystrybutora lub władz miejskich.

WARUNKI GWARANCJI

Gwarancja nie obejmuje następujących przypadków:

- jeżeli nie przestrzegano niniejszej instrukcji,
- jeżeli urządzenie naprawiano lub modyfikowano samodzielnie;
- jeżeli urządzenie było użytkowane w sposób niewłaściwy, nieostrożny lub zostało uszkodzone,
- jeżeli uszkodzenie urządzenia miało miejsce na skutek zakłóceń w działaniu sieci elektrycznej

Z uwagi na ciągłe udoskonalanie naszych produktów pod względem ich funkcjonalności i stylistyki, zastrzegamy sobie prawo do wprowadzania zmian w produkcie bez uprzedzenia.

CZĘSTO ZADAWANE PYTANIA

W razie jakichkolwiek pytań dotyczących korzystania z urządzenia, na które odpowiedzi nie można odnaleźć w niniejszej instrukcji, zapraszamy na naszą stronę internetową www.adexi.eu. Wejdź do menu "Consumer Service" i kliknij "Question & Answer", aby zobaczyć najczęściej zadawane pytania.

Możesz także znaleźć tam dane kontaktowe w razie konieczności skonsultowania z nami kwestii technicznych, napraw, spraw związanych z akcesoriami i częściami zamiennymi.

IMPORTER

Adexi Group
www.adexi.eu

Firma nie ponosi odpowiedzialności za błędy w druku.

